



POWERJET

250

500

1000

1500

Installation and Maintenance Guide

READ THOROUGHLY BEFORE ATTEMPTING INSTALLATION AND KEEP FOR FUTURE REFERENCE

Einbau- und Wartungsanleitung

SORGFÄLTIG VOR BEGINN DER INSTALLATION DURCHLESEN UND FÜR SPÄTERE
VERWENDUNG AUFBEWAHREN

Notice D'installation et D'entretien

À LIRE SIOGNEUSEMENT AVANT D'ENTENPRENDRE L'INSTALLATION DE L'APPAREIL.
CONSERVER CETTE NOTICE POUR RÉFÉRENCES ULTÉRIEURES

Instalación y Guía de Mantenimiento

LEER ESTE FOLLETO MINUCIOSAMENTE ANTES DE INTENTAR LA INSTALACIÓN Y GUARDAR ESTAS
INSTRUCCIONES PARA REFERENCIAS EN UN FUTURO

Guida all' installazione e Manutenzione

LEGGERE ATTENTAMENTE E CONSERVARE QUESTE ISTRUZIONI PER OGNI FUTURO RIFERIMENTO



Examples of different installations
 Beispiele für verschiedene Anlagen
 Exemples d'installations
 Ejemplo de diferentes instalaciones
 Esempi di diverse installazioni

FOUNTAIN ONLY
 (ALL MODELS)
 NUR SPRINGBRUNNEN
 (ALLE MODELLE)
 FONTAINE SEULEMENT
 (TOUS LES MODÈLES)
 FUENTE
 (TODOS LOS MODELOS)
 FONTANA
 (TUTTI I MODELLI)



FOUNTAIN AND ORNAMENT
 (500, 1000, & 1500)
 SPRINGBRUNNEN UND
 ORNAMENT
 (NUR 500, 1000 UND 1500)
 FONTAINE ET ORNEMENT
 (500, 1000 ET 1500 SEULEMENT)
 FUENTE Y ADORNOS
 (500, 1000 Y 1500 SOLAMENTE)
 DECORAZIONE PER
 FONTANA
 (SOLO POWERJET
 500, 1000 E 1500)

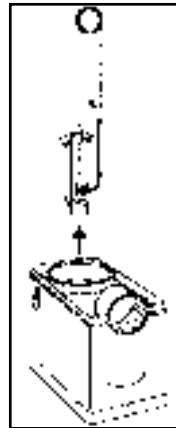
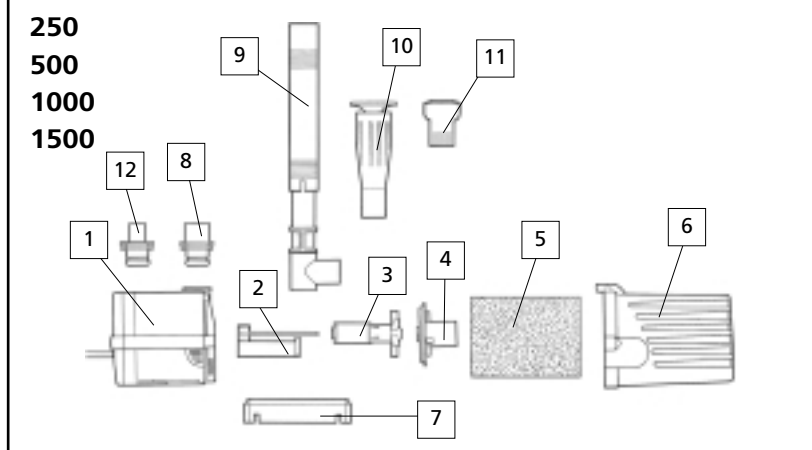
ORNAMENT
 (ALL MODELS)
 SPRINGBRUNNEN UND
 ORNAMENT
 (ALLE MODELLE)
 ORNEMENT
 (TOUS LES MODÈLES)
 ADORNOS
 (TODOS LOS MODELOS)
 DECORAZIONE
 (TUTTI I MODELLI)



FOUNTAIN AND WATERFALL
 (500, 1000, & 1500)
 SPRINGBRUNNEN UND
 WASSERFALL
 (NUR 500, 1000 UND 1500)
 FONTAINE ET CASCADE
 (500, 1000 ET 1500 SEULEMENT)
 FUENTE Y CASCADAS
 (500, 1000 Y 1500 SOLAMENTE)
 FONTANA E CASCADA
 (SOLO POWERJET
 500, 1000 E 1500)

PART NUMBERS / TEIL-NUMMER / NUMÉRO DES PIÈCES / NÚMERO DE PIEZAS / CONDICI RICAMBI

	250	500	1000	1500
1	PT710	PT712	PT714	PT715
2	PT756	PT758	PT759	PT759
3	PT450	PT452	PT454	PT455
4	PT732	PT734	PT736	PT737
5	PT470	PT472	PT474	PT474
6	PT744	PT746	PT748	PT748
7	PT724	PT726	PT728	PT728
8	PT600	PT605	PT605	PT605
9	PT610	PT610	PT615	PT615
10	PT660	PT660	PT662	PT662
11	PT650	PT650	PT652	PT652
12		PT603	PT603	PT603



Laguna Powerflo Underwater Filter
 Laguna Powerflo Unterwasser-Filter
 Filtre Submersible Laguna Powerflo
 Filtro Sumergible Laguna Powerflo
 Filtro Interno Laguna Powerflo

To remove Ceramic Shaft unit, use provided tool.
 Zum Entfernen der Keramikachsen-Einheit beigestrigtes Werkzeug benutzen.
 Pour enlever le bloc de l'arbre de c ramique, utiliser l'outil fourni.
 Para desmontar el conjunto de v stago de cer mica, colocar un peque o destornillador de cabeza plana debajo de uno de los rebordes amarillos, y levantarlo suavemente.
 Usare l apposito attrezzo per rimuovere l albero ceramico.

POWERJET PUMP	250		500		1000		1500	
Voltage (V)	120	230-240	120	230-240	120	230-240	120	230-240
Frequency (Hz)	60	50	60	50	60	50	60	50
Wattage (W)	6.5	3.5	11	12	19	21	32	32
Maximum depth (m)	2		2		2		2	
Max flow rate (LPH/GPH)	350/92		808/214 830/219		1450/384		2220/586	
Max head (cm/ft)	80/2.6		130/4.26		170/5.58 168/5.51		177/5.8 173/5.8	
Degree of protection	IPX8		IPX8		IPX8		IPX8	

WARNING: SAFETY & ELECTRICAL CONNECTIONS

IMPORTANT SAFEGUARDS

DANGER - To avoid possible electric shock, special care should be taken since water is employed in the use of pond equipment. To guard against injury, basic safety precautions should be observed.

READ AND FOLLOW ALL SAFETY INSTRUCTIONS on the use and maintenance of this appliance. Disregarding this advice may result in damage to the pump or personal injury.

- For each of the following situations, do not attempt repairs yourself; return the pump to an authorised service facility for service or discard the pump.
 - If the pump falls in the water DON'T reach for it! Unplug it from the electrical supply BEFORE retrieving it. Carefully examine the integrity of the pump; if the motor body is cracked or damaged, DISCARD. If electrical components in the pump get wet unplug it immediately.
 - Do not operate any pump which malfunctions, has a damaged cord or plug, or if it has been dropped or damaged in any way. The power cord of this pump cannot be replaced; if the cord is damaged discard the pump. Never cut the cord.
 - If the appliance shows any sign of current leakage or if RCD (GFCI - Ground Fault Current Interruptor) switches off, disconnect the power supply cord from mains and remove pump from water.
- Children must be closely supervised at all times near water.
- IMPORTANT:** Always disconnect the pump when not in use, before adding or removing parts and before cleaning. Never yank the cord and never lift the pump by the cable.
- To avoid injury, do not touch moving parts or hot parts.
- Do not use the pump for any other purpose than that which is intended (ie. do not use in swimming pools, bathrooms, etc.). The use of attachments not recommended or sold by the manufacturer may cause unsafe conditions.
 - * Do not use this pump in swimming pools or other situations where people are immersed.
 - * This pump is suitable for use in water temperatures up to 35°C (95°F).
 - * Do not use this pump with inflammable or drinkable liquids.
- Do not install or store this pump where it will be exposed to the weather, freezing conditions or when there is the possibility of below zero temperatures. Remove and store the pump in a sheltered place. Shelter pump also from direct sunlight. The materials have high stability to sunlight but direct rays may over heat the motor and speed up insulator ageing.
- WARNING** - Risk of electric shock! This pump is supplied with a grounding conductor an groundig-type attachment plug. To reduce risk of electric shock, be certain that is connected only to a properly grounded, grounding type receptacle. Do not remove cord and strain relief. Do not connect conduit to the pump. To reduce risk of electric shock, use only on portable self-contained fountains no larger than 5 feet in any dimensions (for U.S.A. only). Check the installation and earth connections before switching on the pump.
- It is best not to use extension cords. If an extension cord is required, ensure connection is water tight and dust proof. The cord must have three leads (Live - Neutral - Earth). Carefully check that the leads are properly connected. If in doubt consult a qualified electrician.
- Do not allow pump to run dry. Pump must be immersed in water completely.
- IMPORTANT:** Supply through a Residual Current Device (RCD or GFCI - Ground Fault Current Interrupter) with rated residual operating current not exceeding 30mA.
- Read and observe all the important notices in this leaflet.

SAVE THESE INSTRUCTIONS FOR FUTURE REFERENCE.

Only the faithful observation of these installation, electrical and maintenance guidelines will ensure the safe and efficient use of this pump.

WARRANTY

The Powerjet Pond Pumps are guaranteed against defects in material or workmanship for a period of 3 years from date of purchase, under normal usage. Powerjet Pond Pumps will be repaired or replaced at manufacturer's discretion, free of charge. This warranty does not apply to any Powerjet Pond Pump which has been subjected to misuse, negligence, tampering or accidental damage to impeller or impeller shaft. No liability is assumed with respect to loss or damage to livestock or personal property irrespective of the cause thereof. This warranty does not affect your statutory rights. Failure caused by misuse is not covered by this warranty.

PUMP INSTALLATION INSTRUCTIONS

WARNING: Always unplug or disconnect all appliances in the pond from the electricity supply before putting your hands in the water whilst the equipment is being installed, repaired, maintained or handled.

The pump should be placed on a flat level surface. The pump foot can be removed and secured to a fixed base, a brick for example would provide a firm platform and may help to elevate the pump from the pond bottom. To prevent constant clogging of the pump strainer, install the pump on an elevated surface so that the pump intake is clear of the pond bottom.

Important:

- Always use the largest bore hose possible.
- Avoid sharp bends in the hose, gentle curves are preferred.

MAINTENANCE

FOUNTAIN JETS

Remove jet head from Riser Pipe. 2-Step, 3-Step and Waterbell Jets can be disassembled. Rinse parts in clean water and reassemble.

PUMP STRAINER

This is not a Pond Filter. The purpose of the foam strainer is to prevent debris from entering the impeller and will restrict pump output if clogged by pond waste and debris. To clean the strainer, simply remove the strainer housing and rinse out strainer in clean water.

If the strainer supplied with the pump is not adequate for your requirements a Laguna Powerflo Underwater filter (PT500 or PT505) should be fitted (does not apply to model 250).

Adding the Powerflo filter is simply achieved by connecting the 1 1/4" Fast Coupling (supplied) to the pump inlet. Powerflo filters are supplied with a Universal Fast Coupling. Connect the two couplings with a length of flexible hose using the largest size hose possible.

IMPELLER

WARNING: These motor units incorporate a ceramic impeller shaft. This shaft will give reliable, long life. However this shaft is brittle. Please take extreme care when cleaning. Replacement shafts are available.

To clean the impeller and impeller housing:

- Remove strainer housing and strainer.
- Remove impeller cover by releasing the four screws with a crossheaded screwdriver.
- Remove impeller.
- Clean all components in clean water. DO NOT USE DETERGENTS OR OTHER CHEMICAL CLEANERS.
- Reassemble impeller assembly and replace strainer assembly.

PUMP CARE

To avoid shortening the life of your Powerjet Pond Pump, please follow this procedure. Maintenance is simple to carry out and essential.

Once a week - Remove and clean strainer (depending on pool conditions).

Once a month - Remove and clean impeller assembly checking for build up of limescale which can seriously affect the pump performance. Impeller well should also be checked.

To keep your Powerjet pond pump in good working order always replace any worn parts.

If you experience any difficulty, contact your local supplier or Customer Services. See back cover.

IMPORTANT

Never operate pump without strainer assembly in place. If strainer supplied is not suitable for your use, purchase Laguna Powerflo Underwater Filter (PT500 or PT505). See page 1

TROUBLE SHOOTING

LOW FLOW FROM PUMP

- Check strainer is clean.
- Check hose for blockages.

POOR FOUNTAIN DISPLAY

- Clean fountain jet.

NO FLOW FROM PUMP

- Check power supply is on.
- Check fuse (UK market only) and wiring.
- Disconnect the pump, remove impeller assembly and clean, and then reconnect the pump.

ADDITIONAL INSTRUCTIONS FOR PUMPS WITHOUT PLUG ONLY

This product is designed to be permanently wired to the mains supply in a dry weatherproof enclosure through a double pole switched fused spur which complies to BS3676, fitted with a 3 Amp fuse. The installation must conform to the regulations of the Local Electricity Authority which could include the use of plastic or metal conduit to protect the cable. A 30 mA Residual Current Device 'RCD' must be fitted to the mains supply.

WARNING - THIS APPLIANCE MUST BE EARTHED.

IMPORTANT - The wires in this mains lead are coloured in accordance with the following code:

BROWN - LIVE BLUE - NEUTRAL GREEN/YELLOW - EARTH

The **Brown** lead should be connected to the Live terminal, which may be marked with an 'L' or coloured brown or red.

The **Blue** lead should be connected to the Neutral terminal, which may be marked with an 'N' or coloured blue or black.

The **Green/Yellow** lead should be connected to the Earth terminal, which may be marked with an 'E' or coloured green or yellow.

POWERJET PUMP	250		500		1000		1500	
Spannung (V)	230-240	120	230-240	120	230-240	120	230-240	120
Frequenz (Hz)	50	60	50	60	50	60	50	60
Leistung (W)	3,5	6,5	12	11	21	19	32	32
Max Tiefe (m)	2		2		2		2	
Max Durchfluss (L/H)	350		830		1450		2220	
Max Wassersäule (cm)	80		130		168		173	
Schutzart	IPX8		IPX8		IPX8		IPX8	

VORSICHT: SICHERHEIT & ELEKTRISCHE ANSCHLÜSSE

WICHTIGE SICHERHEITSHINWEISE

1. **GEFAHR** - Zur Vermeidung elektrischer Schläge ist besondere Sorgfalt nötig, da bei der Benutzung von Teich-Geräten Wasser verwendet wird. Zum Schutz vor Verletzung sind grundlegende Sicherheitsvorschriften zu beachten. **LESEN UND BEFOLGEN SIE ALLE SICHERHEITSHINWEISE** über die Benutzung und Wartung dieses Gerätes. Nichtbefolgung dieser Hinweise kann zu Schäden an der Pumpe oder Verletzungen führen.

2. Bei jeder der folgenden Situationen sollten Sie nicht versuchen, Reparaturen selber vorzunehmen, sondern die Pumpe an einen autorisierten Kundendienst-Betrieb geben oder wegwerfen.

A. Wenn die Pumpe in das Wasser fällt, NICHT danach greifen. Ziehen Sie den Stromstecker, BEVOR Sie die Pumpe herausholen. Untersuchen Sie die Pumpe sorgfältig auf Unversehrtheit; wenn das Motorgehäuse gerissen oder beschädigt, sollten Sie die Pumpe WEGWERFEN. Wenn elektrische Teile in der Pumpe nass werden, sofort Pumpen-stecker ziehen.

B. Keine Pumpe betreiben, die schlecht arbeitet, ein beschädigtes Netzkabel oder Stecker hat oder wenn sie fallengelassen wurde oder anderweitig beschädigt ist. Das Netzkabel dieser Pumpe kann nicht ausgetauscht werden; wenn es beschädigt ist, muss die Pumpe weggeworfen werden. Nie das Netzkabel abschneiden.

C. Wenn das Gerät Anzeichen von Kriechstrom aufweist oder wenn der FI-Schalter (Fehlerstromschutzschalter) abschaltet, Netzkabel aus der Steckdose ziehen und Pumpe aus dem Wasser nehmen.

3. Kinder müssen in der Nähe von Wasser immer sorgfältig beaufsichtigt werden.

4. **WICHTIG:** Pumpe immer von der Stromversorgung trennen, wenn sie nicht benutzt wird oder vor dem Einbau oder Ausbau von Teilen oder vor der Reinigung. Nie am Netzschnur reißen und Pumpe nie am Kabel herausheben.

5. Um Verletzungen zu vermeiden, keine beweglichen oder heißen Teile berühren.

6. Pumpe für keinen anderen Zweck als den vorgesehenen Verwendungszweck benutzen (d.h. nicht in Swimming Pools, Badezimmern usw.). Die Verwendung von Zusatzteilen, die nicht vom Hersteller empfohlen oder verkauft werden, kann zu unsicheren Betriebszuständen führen.

- * Pumpe nicht in Swimming Pools oder in anderen Situationen, bei denen sich Menschen im Wasser befinden, benutzen.
- * Diese Pumpe ist geeignet zur Verwendung in Wasser-temperaturen bis zu 35°C.
- * Diese Pumpe nicht mit entzündbaren oder trinkbaren Flüssigkeiten verwenden.

7. Diese Pumpe sollte nicht dort eingebaut oder gelagert werden, wo sie der Witterung, dem Einfrieren oder der Möglichkeit von Temperaturen unter Null Grad ausgesetzt ist. In solchen Fällen Pumpe ausbauen und an einem geschützten Platz lagern. Pumpe auch vor direktem Sonnenlicht schützen. Die Werkstoffe haben zwar eine hohe Festigkeit gegen Sonnenlicht, aber direkte Sonnenstrahlen können den Motor überhitzen und die Alterung der Isolierung beschleunigen.

8. Kontrollieren Sie die Installation und die Erdungsanschlüsse vor dem Einschalten der Pumpe.

9. Verlängerungskabel werden am besten nicht verwendet. Wenn ein Verlängerungskabel notwendig ist, muss auf wasserdichte und staubfeste Verbindung geachtet werden. Das Kabel muss mindestens drei Leiter haben: (Phase - Null - Erde). Achten Sie sorgfältig auf die richtigen Anschlüsse. Fragen Sie im Zweifelsfall einen qualifizierten Elektriker.

10. Lassen Sie die Pumpe nicht trockenlaufen. Die Pumpe muß völlig in Wasser eingetaucht werden.

11. **WICHTIG:** Stromversorgung über einen FI-Schalter (Fehlerstromschutzschalter) mit Nenn- Restbetriebsstrom von höchstens 30mA.

12. Lesen und beachten Sie alle wichtigen Hinweise in dieser Druckschrift. **VERWAHREN SIE DIESE ANLEITUNG FÜR SPÄTEREN BEDARF.**

Nur die gewissenhafte Beachtung dieser Einbau-, elektrischen und Wartungshinweise gewährleisten die sichere und wirkungs-volle Benutzung dieser Pumpe.

PUMPEN-EINBAU

VORSICHT: Immer das Netzkabel ziehen oder alle Geräte im Teich von der Stromversorgung trennen, bevor Sie mit den Händen in das Wasser greifen, während Geräte installiert, repariert oder gewartet werden.

Die Pumpe sollte auf eine flache, ebene Fläche gestellt werden. Der Pumpenfuss kann abgebaut und an einem festen Sockel montiert werden; ein Ziegel wäre zum Beispiel eine feste Plattform und kann dabei nützen, die Pumpe über den Teichgrund zu heben. Um ein dauerhaftes Verstopfen des Pumpenvorfilters zu verhindern, Pumpe auf einer erhöhten Oberfläche aufstellen, so daß der Pumpeneinlaß zum Teichboden Abstand hält.

Wichtig

- Immer den Schlauch mit dem grösstmöglichen Innendurchmesser verwenden.
- Scharfe Kurven im Schlauch vermeiden, sanfte Kurven werden bevorzugt.

WARTUNG

SPRINGBRUNNEN-DÜSEN

Düsenkopf vom Steigrohr abnehmen. 2-stufige, 3-stufige und Wasserglocken-Düsen lassen sich auseinandernehmen. Teile in sauberem Wasser ausspülen und wieder zusammensetzen.

PUMPENFILTER

Dieser Filter ist kein Teichfilter. Der Schaumstoff-Filter hat die Aufgabe, das Eindringen von Schmutz in das Antriebsrad zu verhindern und verringert die Pumpenleistung, wenn es durch Abfall und Schmutz verstopft wird. Zum Reinigen des Filters das Filtergehäuse einfach herausnehmen und Filter in sauberem Wasser abspülen.

Wenn der mit der Pumpe gelieferte Filter für Ihren Bedarf nicht ausreicht, sollte ein Laguna Powerflo Unterwasser-Filter (PT500 oder PT505) eingebaut werden.

Der Anbau des Powerflo Filters erfolgt einfach durch Entfernung der Schaumstoff-Filtereinheit, die den $\frac{3}{4}$ "- Pumpeneinlaß verdeckt. Powerflo Filter werden mit Universal-Schnappverbinder geliefert. Verbinden Sie die zwei Verbinder mit einem Stück flexibles $\frac{3}{4}$ " Schlauch.

LAUFRAD

VORSICHT: Diese Motoren enthalten eine Antriebsradwelle aus Keramik. Diese Welle bietet zuverlässige, lange Lebensdauer. Die Welle ist jedoch spröde. Seien Sie bei der Reinigung sehr vorsichtig. Ersatzwellen sind lieferbar.

Zur Reinigung von Antriebsmagnet und Antriebsmagnetgehäuse:

1. Filtergehäuse und Filter abnehmen.
2. Antriebsmagnetdeckel durch Lösen der vier Schrauben mit einem Kreuzkopf-Schraubenzieher abnehmen.
3. Antriebsmagnet HERAUSNEHMEN.
4. Alle Teile in sauberem Wasser reinigen. KEINE PUTZMITTEL ODER ANDERE CHEMISCHE REINIGUNGS- MITTEL VERWENDEN.
5. Laufrad wieder zusammensetzen und Filter wieder anbauen.

PUMPEN-PFLEGE

Um eine Verkürzung der Lebensdauer Ihrer Powerjet Teich-Pumpe zu vermeiden, befolgen Sie bitte diese Hinweise. Die Wartung ist leicht durchzuführen, aber sehr wichtig.

Einmal wöchentlich - Filter abbauen und reinigen (je nach Zustand des Teichs.)

Einmal monatlich - Antriebsmagnet abbauen und reinigen und auf Kalkablagerungen kontrollieren, die die Pumpenleistung stark beeinträchtigen könnten. Auch die Fassung kontrollieren, in der das Laufrad sitzt.

Um Ihre Powerjet Teich-Pumpe in gutem Betriebszustand zu halten, sollten Sie verschlissene Teile immer ersetzen.

Bei irgendwelchen Problemen wenden Sie sich bitte an Ihren örtlichen Lieferanten oder den Kundendienst: *Siehe Seite 1.*

WICHTIG

Lassen Sie die Pumpe nie ohne angebautes Filter laufen. Wenn der mitgelieferte Filter für Ihre Verwendung nicht geeignet ist, kaufen Sie einen Laguna Powerflo Unterwasser-Filter (PT500 oder PT505). *Siehe Seite 1.*

FEHLERSUCHANLEITUNG

NIEDRIGER PUMPENDURCHFLUSS

- Kontrollieren, ob Filter sauber ist.
- Schlauch auf Verstopfung kontrollieren.

KÜMMERLICHE FONTÄNE

- Springbrunnendüse reinigen.

KEIN PUMPENDURCHFLUSS

- Kontrollieren, ob Strom eingeschaltet ist.
- Sicherung überprüfen.
- Pumpe vom Netz trennen, Antriebsmagnet ausbauen und reinigen, dann die Pumpe wieder schließen.

GEWÄHRLEISTUNG

Für Powerflo Teich-Pumpen wird eine Garantie für Material- oder Verarbeitungsmängel für eine Dauer von 3 Jahren ab Kaufdatum bei normaler Benutzung übernommen. Powerjet Teich-Pumpen werden nach Wahl des Herstellers kostenlos repariert oder ersetzt. Diese Garantie gilt nicht für Powerjet Teich-Pumpen, die falsch benutzt, vernachlässigt, verändert oder bei denen Laufrad oder Laufradwelle versehentlich beschädigt wurden. Für Verlust oder Schäden an Tieren oder Verletzungen von Menschen durch jedwede Ursache wird keine Haftung übernommen. Diese Gewährleistung beschränkt nicht Ihre gesetzlichen Rechte. Durch Falschbenutzung verursachter Ausfall wird durch diese Gewährleistung nicht gedeckt.

POWERJET PUMP	250		500		1000		1500	
Tension (V)	230-240	120	230-240	120	230-240	120	230-240	120
Fréquence (Hz)	50	60	50	60	50	60	50	60
Puissance (W)	3.5	6.5	12	11	21	19	32	32
Profondeur max (m)	2		2		2		2	
Débit max (L/H)	350		830	808	1450		2220	
Haut max - colonne (cm)	80		130		168	170	173	177
Degré de protection	IPX8		IPX8		IPX8		IPX8	

MISE EN GARDE: SÉCURITÉ ET BRANCHEMENT ÉLECTRIQUE

MESURES DE SÉCURITÉ

- DANGER** - Afin d'éviter les chocs électriques, une grande prudence est de rigueur, car de l'eau est employée lors de l'utilisation d'équipement de bassin. Pour éviter les accidents, des précautions de base doivent être observées. LIRE ET SUIVRE TOUTES LES MESURES DE SÉCURITÉ concernant l'emploi et l'entretien de cet appareil. Manquer à cette recommandation pourrait entraîner des dommages à l'appareil ou des blessures à l'utilisateur.
- Dans chacune des situations suivantes, ne pas tenter de réparer l'appareil soi-même; l'envoyer pour réparation à un service agréé ou s'en défaire.
 - Si la pompe tombe dans l'eau, NE PAS la ramasser! D'ABORD la débrancher et ensuite la sortir de l'eau. Vérifier soigneusement l'état complet de la pompe; si le bloc-moteur est craqué ou endommagé, JETER L'APPAREIL. Si les composants électriques se mouillent, débrancher immédiatement la pompe.
 - Ne pas faire fonctionner une pompe défectueuse, qui est tombée ou qui a été endommagée d'une quelconque façon, ou dont la fiche ou le cordon sont endommagés. Le cordon d'alimentation de cet appareil ne peut être remplacé que par un marchand autorisé. Ne jamais couper le cordon.
 - Si l'appareil montre quelque signe de fuite de courant que ce soit ou si l'appareil de courant résiduel (RCD) (interrupteur de courant de défaut à la terre [GFCI]) s'éteint, débrancher le cordon d'alimentation et retirer la pompe de l'eau.
- Il est recommandé de surveiller étroitement et en tout temps les enfants qui se trouvent à proximité de l'eau.
- IMPORTANT:** Toujours débrancher une pompe qui ne sert pas, ou à laquelle on doit ajouter ou retirer des pièces ou qui doit être entretenue. Ne jamais tirer sur le cordon ou soulever l'appareil par celui-ci.
- Pour éviter les blessures, ne pas toucher aux parties mobiles ou chaudes.
- Ne pas utiliser la pompe pour un autre emploi que celui pour lequel elle a été conçue (c'est-à-dire ne pas l'utiliser dans une piscine, dans la salle de bain, etc.). Les ajouts non recommandés ou non vendus par le fabricant de l'appareil pourraient comporter des risques.
 - * Ne pas utiliser cette pompe dans une piscine ou dans d'autres situations où des personnes pourraient être dans l'eau.
 - * Cette pompe a été fabriquée pour être utilisée dans une eau de 35 °C ou moins.
 - * Ne pas utiliser cette pompe dans un liquide inflammable ou à boire.
- Ne pas installer ou ranger cette pompe dans un endroit où elle pourrait être ou serait exposée à des intempéries ou à des températures sous le point de congélation. La retirer et la ranger à l'abri des intempéries et des rayons directs du soleil. Les matériaux utilisés résisteront bien aux rayons directs du soleil, mais ceux-ci pourraient surchauffer le moteur et accélérer l'usure de l'isolant.
- Vérifier l'installation électrique et le branchement à la terre avant de mettre la pompe en circuit.
- Il est préférable de ne pas utiliser de rallonge. Cependant si une rallonge est nécessaire, vous assurer que le branchement est étanche à l'eau et à la poussière. La rallonge doit être composée de trois fils (phase, neutre, à la terre). Vérifier soigneusement que les fils sont correctement branchés. Dans le doute, consulter un électricien qualifié.
- Ne pas faire fonctionner la pompe à sec. La pompe peut être complètement immergée dans l'eau.
- IMPORTANT:** Alimenter la pompe à l'aide d'un appareil de courant résiduel (RCD) (ou un interrupteur de courant de défaut à la terre [GFCI]) dont le courant d'opération résiduel nominal n'excède pas 30mA.
- Lire et suivre tous les avis importants de cette brochure. CONSERVER CES INSTRUCTIONS.

Seule l'observation stricte de ces instructions sur l'entretien et l'installation de cet appareil et sur l'installation électrique peut assurer l'emploi efficace et sûr de cette pompe.

INSTALLATION DE LA POMPE

MISE EN GARDE: Débrancher tous les appareils qui se trouvent dans le bassin avant de mettre les mains dans l'eau quand vous installez, réparez, entretenez ou manipulez l'équipement.

La pompe doit être placée sur une surface plate. La base de la pompe peut

être enlevée de façon à permettre d'installer la pompe sur une surface plate, (ne s'applique pas au modèle 250) par exemple une brique, pour élever l'appareil. Afin de prévenir le colmatage constant de l'épurateur de la pompe, placer l'appareil sur une surface élevée.

Important:

- Toujours utiliser un tuyau du plus gros calibre possible.
- Éviter les coudes dans le boyau. Les courbes longues sont préférables.

ENTRETIEN

JETS DE FONTAINE

Séparer la tête du jet du tube de montée. Les jets 2 niveaux, 3 niveaux et cloche peuvent être démontés. Rincer les parties à l'eau claire et rassembler le tout.

ÉPURATEUR DE POMPE

Cet appareil n'est pas un filtre pour bassin. La fonction de l'épurateur avec mousse est d'empêcher les débris de pénétrer dans la turbine et de réduire le débit de la pompe en l'obstruant. Pour nettoyer l'épurateur, il suffit d'en ouvrir le boîtier et de rincer la mousse à l'eau claire.

Si l'épurateur fourni avec la pompe ne répond pas à vos besoins particuliers, un filtre submersible Powerflo Laguna (PT500 ou PT505) devrait y être joint (ne s'applique pas au modèle 250).

Pour ajouter un filtre Powerflo, il suffit de retirer la mousse de l'épurateur pour mettre à découvert le tuyau d'entrée de 2 cm. Un raccord auto-bloquant est fourni avec chaque filtre Powerflo. Raccorder les deux raccords à l'aide d'un boyau flexible de 2 cm.

TURBINE

MISE EN GARDE: Ces blocs-moteurs comprennent un axe de turbine en céramique. Cet axe est solide et résistant; cependant, il est fragile.

Au nettoyage, il faut être extrêmement prudent. Il est possible de se procurer un axe de remplacement.

Pour nettoyer la turbine et le boîtier:

- Retirer le boîtier et la mousse épuratrice.
- Retirer le couvercle de la turbine en dévissant les quatre vis à l'aide d'un tournevis à pointe cruciforme.
- Retirer la turbine.
- Nettoyer toutes les pièces dans de l'eau propre. NE PAS UTILISER DE DÉTERGENT OU AUTRES NETTOYANTS CHIMIQUES.
- Rassembler le montage de la turbine et replacer l'épurateur.

ENTRETIEN DE LA POMPE

Pour éviter d'écourter la durée d'efficacité de la pompe Powerjet pour bassin, veuillez suivre ces instructions. L'entretien est facile, mais essentiel.

Une fois par semaine - Retirer l'épurateur et le nettoyer (selon les conditions du bassin).

Une fois par mois - Retirer et nettoyer la turbine en vous assurant d'enlever tous les dépôts de matières organiques. Ceux-ci pourraient sérieusement compromettre sûr la performance de la pompe. Vérifier également l'état du puits de la turbine.

Pour garder votre pompe Powerjet pour bassin en bon état de marche, toujours remplacer les pièces usées.

Si vous éprouvez des difficultés, veuillez communiquer avec notre service à la clientèle: *Voir au dos de ce livret.*

IMPORTANT

Ne jamais faire fonctionner une pompe sans l'épurateur en place. Si l'épurateur fourni avec la pompe ne répond pas à vos besoins particuliers, un filtre submersible Powerflo Laguna (PT500 et PT505) devrait y être joint. *Voir page 1.*

PROBLÈMES ET CAUSES POSSIBLES

FAIBLE DÉBIT DE LA POMPE

- Vérifier si l'épurateur est obstrué.
- Vérifier si le tuyau est obstrué.

JET DE FONTAINE ANORMALEMENT FAIBLE

- Nettoyer l'ajutage.

DÉBIT DE LA POMPE INEXISTANT

- Vérifier si l'appareil est branché.
- Vérifier le câblage.
- Débrancher la pompe, retirer le montage de la turbine et nettoyer le tout. Ensuite rassembler et brancher de nouveau la pompe.

GARANTIE

Les pompes Powerjet utilisées dans des conditions normales sont garanties contre tout défaut de matériaux et de main-d'oeuvre pour une période de 3 ans à partir de la date d'achat. Les pompes Powerjet seront réparées ou remplacées sans frais, à la discrétion du fabricant. Tout mauvais usage, négligence, modification ou dommage accidentel à la turbine ou à l'axe de turbine invalidera cette garantie. Le fabricant n'est pas responsable des pertes ou des dommages causés aux animaux ou à la propriété. Cette garantie ne porte pas atteinte à vos droits statutaires. Une défaillance causée par un emploi abusif n'est pas couverte par cette garantie.

POWERJET PUMP	250		500		1000		1500	
Tensión (voltage)	230-240	120	230-240	120	230-240	120	230-240	120
Frecuencia (Hz)	50	60	50	60	50	60	50	60
Potencia (Consumición en Vatios)	3.5	6.5	12	11	21	19	32	32
Profundidad máxima (m)	2		2		2		2	
Prórporción de flujo max (L/H)	350		830	808	1450		2220	
Columna de agua max (cm)	80		130		168	170	173	177
Grado de protección	IPX8		IPX8		IPX8		IPX8	

ADVERTENCIA: SEGURIDAD Y CONEXIONES ELÉCTRICAS

PRECAUCIONES IMPORTANTES

1. PELIGRO - Para evitar posibles descargas eléctricas se debe de manipular con mucho cuidado los materiales eléctricos del estanque puesto que se utiliza el agua. Para evitar daños tomar nota de las precauciones de seguridad básicas. LEER Y SEGUIR TODAS LAS INSTRUCCIONES DE SEGURIDAD con respecto a la utilización y al mantenimiento de este aparato consejo puede ocasionar daños en la Bomba o lesiones personales.

2. Para cada una de las situaciones siguientes, no intente reparar nada; devuelva la Bomba a uno de los centros de distribución autorizados o desechar por completo la Bomba.

A. Si la Bomba se cae al agua INO LA RECOJA! Desenchufarla antes de recogerla. Cuidadosamente examine la integridad de la bomba (estado), si el cuerpo del motor está partido rajado o estropeado, DESECHAR. Si los componentes eléctricos de la Bomba se mojan desenchufarla inmediatamente.

B. No se debe poner en funcionamiento una Bomba defectuosa, que tenga un cable o enchufe estropeado, que haya caído al suelo o se haya estropeado de cualquier otra manera. El cable de alimentación eléctrica de este aparato no puede reemplazarse; si el cable este deteriorado hay que desechar la Bomba. Nunca se debe de cortar el cable.

C. Si el aparato muestra cualquier señal de fallo de corriente eléctrica o si el DCR (FGCI-Interruptor de Corriente de seguridad a tierra) se apaga, desenchufar el cable de la toma de corriente y sacar la Bomba del agua.

3. Vigilar atentamente a los niños cuando estén cerca del agua.

4. IMPORTANTE: Desconectar siempre la Bomba cuando no se utilice, antes de añadir o quitar piezas y antes de limpiarla. No tirar del cable nunca y tampoco levantar la Bomba por el cable.

5. Para evitar daños, no tocar piezas que estén sueltas o calientes.

6. No utilizar la Bomba para otro fin que el que le corresponde (esdecir, no utilizarla en piscinas, cuartos de baño, etc...). La utilización de accesorios no recomendados o vendidos por el propio fabricante

* no utilizar esta Bomba en piscinas o en otros lugares donde haya gente sumergida.

* esta Bomba es apropiada para utilizar en agua con temperatura hasta 35°C.

* no utilizar esta Bomba con líquidos inflamables o potables.

7. No guardar o instalar esta Bomba donde esté expuesta a la temperatura ambiente, en condiciones muy frías o donde la temperatura pueda bajar a bajo cero. Quitar y guardar la Bomba en un lugar protegido y donde no le dé la luz del sol directamente. Los materiales son de una alta duración contra el sol pero los rayos directos pueden calentar el motor y acelerar el aislamiento del proceso de envejecimiento.

8. Antes de enchufar la Bomba comprobar la instalación y las conexiones de tierra.

9. Es mejor no utilizar alargaderas. Si se necesita una alargadera, asegurarse que la conexión es hermética contra el agua y polvo. El cable debe de tener tres terminales (conectado-neutro-tierra). Con cuidado comprobar que las tomas están conectadas correctamente. Si tiene alguna duda consulte un electricista calificado.

10. La Bomba no debe de funcionar en vacío. La Bomba debe de estar siempre sumergida en el agua completamente.

11. IMPORTANTE: El suministro de la intensidad de la corriente eléctrica a través de un DCR (Dispositivo de Corriente Residual) o de un Interruptor de Seguridad del Circuito eléctrico a Tierra con un valor de la corriente operativa residual, no debe de exceder los 30 mA.

12. Leer y observar todos los avisos importantes de este folleto. GUARDAR ESTAS INSTRUCCIONES PARA REFERENCIAS EN UN FUTURO.

Solamente la observación fiel del guía de instalación eléctrica y mantenimiento podran asegurar una utilización segura y eficiente de esta Bomba.

INSTRUCCIONES ADICIONALES SOLAMENTE PARA LOS E.E.U.U. (USA)

PRUDENCIA - RIESGO DE DESCARGA ELÉCTRICA. No quitar el cable ni el ajuste de tensión. No conectar el conducto a la Bomba.

ADVERTENCIA - Para reducir los riesgos de descargas eléctricas, utilizar solamente en fuentes autónomas con una longitud no más grandes de (5 pulgadas) x cm.

INSTALACIÓN DE LA BOMBA

ADVERTENCIA: Desconectar siempre o desenchufar todo aparato del estanque antes de meter las manos en el agua mientras se esta instalando, reparando, haciendo el mantenimiento o manejando la unidad.

La Bomba debe de colocarse en una superficie llana. El pie de la Bomba puede quitarse y sujetarse a una base fija, por ejemplo un ladrillo puede proveer una plataforma firme y ayudar a puede mantener la Bomba elevada del fondo del estanque. Para impedir que el filtro de la bomba se obstruya constantemente, instale la bomba en una superficie elevada, haciendo que la toma quede distante del fondo del estanque.

Importante:

■ Utilizar SIEMPRE UN MANGO DE MAYOR CALIBRE POSIBLE.

■ Evitar que el mango se doble de mala manera o que este retorcido, es preferente guardar formas suaves.

MANTENIMIENTO

SURTIDORES DE FUENTE

Desmontar la cabeza del surtidor del tubo elevador. 2 etapa, tercera etapa y los surtidores de forma acampanada seguidamente. Enjuagar bien las piezas en agua limpia y volver a montar.

FILTRO DE LA BOMBA

Esto no es un filtro de estanque. La función del filtro de esponja es de prevenir que los desechos puedan entrar en el Rotor y restringir el rendimiento de la Bomba si ésta, ésta obstruida por los desechos y detritos del estanque. Para limpiar el filtro, simplemente quitar la caja protectora del filtro y enjuagar el filtro con agua limpia.

Si el filtro proporcionado con la Bomba no es el adecuado para sus requerimientos utilice uno de los filtros sumergibles Laguna Powerflo (PT500 - PT505) (no se aplica al modelo 250).

El filtro Powerflo se añade simplemente se añade simplemente quitando el filtro esponja, descubriendo $\frac{3}{4}$ del tubo de admisión de la Bomba. Los filtros Powerflo esEan provistos de una conexión rápida universal. Empalmar los dos elementos utilizando cierta longitud de tubo flexible de $\frac{3}{4}$ ".

ROTOR (DE LA BOMBA)

ADVERTENCIA: Las unidades de este motor incluyen un eje de rotor de cerámica. Este eje tiene una vida larga fiable. De todas formas este eje es frágil. Por lo tanto por favor tenga muchísimo cuidado cuando lo limpie. Existen ejes de reemplazo disponibles.

Para limpiar el rotor y la caja protectora del rotor.

1. Desmontar la caja protectora del filtro y el filtro.

2. Desmontar la cubierta del Rotor.

3. Desmontar el rotor.

4. Limpiar todos los componentes en agua limpia. NO UTILIZAR DETERGENTES U OTROS PRODUCTOS QUÍMICOS.

5. Volver a montar la unidad de Rotor y volver a colocar la unidad del filtro.

EL CUIDADO DE LA BOMBA

Para evitar disminuir la vida de su Bomba de estanque Powerjet, por favor siga atentamente los siguientes procedimientos. El mantenimiento es sencillo de llevar a cabo y esencial.

Una vez a la semana - Desmontar y limpiar el filtro (dependiendo de las condiciones del agua).

Una vez al mes - Desmontar y limpiar la unidad del rotor y comprobar si hay acumulaciones de limo, lo cual puede perjudicar seriamente el rendimiento de la Bomba. Comprobar el rotor igualmente.

Para mantener la Bomba de estanque Powerjet en buen estado reemplazar siempre las piezas desgastadas.

Si tuviese alguna dificultad consulte con su establecimiento proveedor o con Información y Reclamaciones: Véase al reverso.

IMPORTANTE

Nunca hay que poner en marcha la Bomba sin estar la unidad de filtrado colocada en su sitio, si la unidad de filtrado no es la correcta para su utilización, puede adquirir el filtro sumergible Powerflo de Laguna PT500 - PT505. Véase página 1.

LOCALIZACIÓN DE AVERÍA

INSUFICIENCIA DE CIRCULACIÓN EN LA BOMBA

Comprobar si el filtro está limpio.

Comprobar los cables por si hay obstrucción.

ESCASEZ DEL CHORRO DE ADORNO DE LA FUENTE

Limpiar el surtidor de la fuente.

NO HAY CORRIENTE EN LA BOMBA

Comprobar si está encendida.

Comprobar los cables.

Desconectar la bomba, quitar la unidad del rotor y limpiar, después volver a conectar la Bomba.

GARANTÍA

Las Bombas de estanque Powerjet están garantizadas contra todo material y calidad de trabajo defectuoso, por periodo de tres años a partir de la fecha de adquisición, siempre y cuando se utilice en condiciones de uso normales. Las Bombas Powerjet serán reparadas o reemplazadas gratuitamente según la discreción del fabricante. Esta garantía no se aplica en casos de utilización anormal, negligencia o daños hechos al rotor o al eje del rotor de la Bomba. El fabricante no se responsabiliza de las pérdidas personales, daños a los animales u otras pertenencias. Esta garantía no afecta sus derechos legales. Fallos producidos por un mal uso tampoco están cubiertos por esta garantía.

POWERJET PUMP	250		500		1000		1500	
Tensione (V)	230-240	120	230-240	120	230-240	120	230-240	120
Frequenza (Hz)	50	60	50	60	50	60	50	60
Potenza (W)	3.5	6.5	12	11	21	19	32	32
Portata max (m)	2		2		2		2	
Prevalenza max (L/H)	350		830 808		1450		2220	
Prevalenza max (cm)	80		130		168 170		173 177	
Grado di protezione	IPX8		IPX8		IPX8		IPX8	

SUGGERIMENTI ED AVVERTENZE

AVVERTENZE IMPORTANTI

1. ATTENZIONE! Al fine di evitare danni all'apparecchio o alle persone, si consiglia di prestare una particolare cura nell'utilizzo delle apparecchiature elettriche utilizzate in contatto con l'acqua. Devono essere osservate alcune precauzioni basilari, perciò è importante LEGGERE E SEGUIRE ATTENTAMENTE TUTTI I SUGGERIMENTI E LE AVVERTENZE sull'utilizzo e la manutenzione dell'apparecchio. Mancare a queste raccomandazioni potrebbe portare al danneggiamento dell'apparecchio.

2 Nei casi di seguito descritti, nessuna riparazione deve essere fatta dall'utilizzatore. L'apparecchio deve essere restituito al negozio dove è stato acquistato per le necessarie riparazioni, oppure deve essere sostituito:

- Se l'apparecchio cade in acqua, **NON CERCARE DI RECUPERARLO**. Staccare immediatamente la spina dalla presa di corrente e solo dopo questa operazione effettuare il recupero. Esaminare con cura l'apparecchio dopo l'installazione: se ci sono parti elettriche bagnate, staccare sempre la spina di alimentazione;
- Non usare l'apparecchio se è malfunctionante o se ha subito danneggiamenti al cavo, alla spina o all'involucro. Il cavo di alimentazione di questo apparecchio può essere sostituito soltanto con un ricambio originale e da personale autorizzato: rendere al proprio negoziante per la riparazione. Non tagliare il cavo;
- al minimo sospetto che ci sia una perdita di corrente nell'acqua, o quando scatta il differenziale dell'impianto domestico, staccare subito la spina di alimentazione e togliere l'apparecchio dall'acqua. Ispezionarne l'involucro ed il cavo per verificare eventuali danneggiamenti. Se la spina o la presa di corrente si dovessero bagnare, non toccare assolutamente nulla. Prima staccare l'interruttore generale di casa, e poi togliere la spina.

3. osservare particolarmente tutte le precauzioni se l'apparecchio è usato da bambini o in loro presenza.

4. IMPORTANTE: TOGLIERE SEMPRE LA SPINA DI ALIMENTAZIONE di tutti gli apparecchi del laghetto, prima di mettere le mani in acqua, o prima di qualsiasi intervento di installazione, riparazione, manutenzione. Per rimuovere la spina dalla presa di corrente, non stratonare o tirare mai il cavo di alimentazione. Non sollevare l'apparecchio per il cavo.

5. Non toccare mai parti in movimento o che possono essere calde.

6. Non usare questo prodotto per impieghi per i quali non è previsto;
 *non usare questa pompa in piscine, vasche da bagno o altre applicazioni dove le persone possono essere immerse;
 *non usare questa pompa per liquidi alimentari o infiammabili;
 *questa pompa è adatta per la movimentazione di acqua con temperatura non superiore ai 35°C.

7. Non esporre il prodotto a temperature vicine o inferiori a 0°C. Nel periodo invernale, se la temperatura può scendere sotto lo zero, è opportuno togliere la pompa dall'acqua e sistemarla in un luogo riparato.

*installare la pompa al riparo dalla luce diretta del sole, soprattutto quando collocata fuori dall'acqua: i materiali impiegati hanno un'elevata stabilità alla luce, ma i raggi solari diretti possono surriscaldare il motore ed accelerare l'invecchiamento dei materiali.

8. IMPORTANTE. La sicurezza elettrica di questo apparecchio è assicurata soltanto quando lo stesso è correttamente collegato ad un efficace impianto di messa a terra, secondo quanto previsto dalle vigenti norme di sicurezza elettrica: la pompa deve essere messa in funzione solo dopo averla correttamente installata.

9. E' preferibile non usare cavi di prolunga. Se è necessario un cavo di prolunga, assicurarsi che la connessione sia a tenuta stagna e che il cavo sia adatto per impiego all'aperto ed almeno equivalente (come isolamento e sezione) a quello dell'apparecchio. Non tagliare il cavo. Per eseguire il lavoro si consiglia di rivolgersi ad un installatore qualificato.

10. la pompa deve essere completamente immersa nell'acqua. Non fare funzionare la pompa senza acqua.

11. IMPORTANTE: nel circuito di alimentazione della pompa è obbligatorio prevedere un interruttore differenziale (RCD) con sensibilità non eccedente i 30 mA.

12. Leggere ed osservare tutte le informazioni e le avvertenze sull'apparecchio. **CONSERVARE QUESTE ISTRUZIONI** per ogni futuro riferimento.

L'applicazione di tutti i suggerimenti dati in questo manuale per quanto riguarda l'esecuzione e la cura dell'impianto elettrico e l'applicazione e la corretta manutenzione della Pompa, è la migliore garanzia per mantenere l'apparecchio sempre efficiente per la bellezza del giardino e sicuro per la completa tranquillità.

INSTALLAZIONE

TOGLIERE SEMPRE LA SPINA DI ALIMENTAZIONE

di tutti gli apparecchi del laghetto, prima di mettere le mani in acqua, o prima di qualsiasi intervento di installazione, riparazione, manutenzione.

*L'impianto elettrico deve essere conforme con le normative e le disposizioni di legge in vigore. Si consiglia di affidarsi ad un installatore qualificato.

*Il cavo di alimentazione deve essere opportunamente protetto da possibilità di abrasioni, tagli o altri danneggiamenti. La presa di corrente deve essere collocata in un luogo asciutto e protetto.

*Si consiglia di posizionare la pompa su una superficie piana tramite il basamento dato in dotazione, che può essere rimosso dalla pompa e fissato a mezzo di viti o altro: un mattone, ad esempio, potrebbe fornire un appoggio stabile e potrebbe aiutare a rialzare la pompa dal fondo del laghetto. Per evitare un costante intasamento del filtro, posizionare la pompa su una superficie elevata in modo che l'aspirazione rimanga libera dalla sporcizia che si deposita sul fondo del laghetto.

IMPORTANTE: per garantire le prestazioni idrauliche usare sempre tubi con il maggior diametro consentito.

■ per evitare ostruzioni, far assumere ai tubi curve dolci.

MANUTENZIONE

Durante la stagione invernale, quando è possibile che l'acqua geli, è conveniente conservare la pompa fuori dall'acqua. Diversamente, occorrerà prevedere almeno un riscaldamento localizzato che impedisca la formazione di ghiaccio in prossimità dell'apparecchio.

GIOCHI D'ACQUA Rimuovere la testa dell'effetto dal tubo estensibile. L'effetto a due stadi, l'effetto a tre stadi e l'effetto campana possono essere smontati. Sciacquare le parti in acqua pulita e rimontare.

PRE FILTRO Questo non è un filtro da laghetto. La sola funzione del pre filtro è di impedire che lo sporco entri nella camera voluta ostruendo la pompa. Per pulire la spugna rimuovere semplicemente la protezione filtro e sciacquare la spugna in acqua pulita.

Se il pre filtro fornito con la pompa non è adeguato alle Vostre necessità, si consiglia l'acquisto di un filtro interno Laguna Powerflo (PT 500 o PT 505). (Non presente sulla Powerjet 250).

L'installazione del filtro interno Powerflo è facilmente eseguibile connettendo un tubo flessibile di lunghezza adeguata e con diametro da 3/4" all'ingresso dell'aspirazione della pompa, fissandolo in sede con una fascetta. I filtri Powerflo sono equipaggiati con un innesto rapido universale. Tagliare se necessario l'innesto universale alla misura voluta usando un seghetto e connetterlo con l'altra estremità del tubo flessibile.

MAGNETOGIRANTE

ATTENZIONE: il motore è dotato di un perno ceramico che assicurerà affidabilità ed una lunga durata alla pompa. Essendo però fragile, si prega di avere la massima cura durante la pulizia. E' disponibile il kit di sostituzione.

Per pulire la magnetogirante e la sede magnetogirante eseguire le seguenti operazioni:

1. rimuovere il pre filtro e la spugna.
2. rimuovere la camera voluta svitando le quattro viti con un cacciavite a croce.
3. sfilare la magnetogirante.
4. pulire tutti i componenti semplicemente con acqua corrente ed eventualmente con uno spazzolino non abrasivo. **NON USARE SOLVENTI O DETERGENTI DI NESSUN TIPO**, perchè possono risultare dannosi per il laghetto.
5. rimontare con cura il tutto.

MANUTENZIONE DELLA POMPA

Per garantire una lunga vita alla Vostra pompa Powerjet si consiglia di seguire le seguenti operazioni. La manutenzione è semplice da attuare e veloce.

Una volta alla settimana- rimuovere e pulire la spugna del pre filtro (a seconda delle condizioni del laghetto).

Una volta al mese- rimuovere e pulire la magnetogirante e la sua sede, controllando che non ci siano depositi di calcare che potrebbero seriamente compromettere le prestazioni della pompa. Anche la camera voluta dovrebbe essere ispezionata.

Per mantenere la Vostra pompa Powerjet in buone condizioni, sostituite prontamente le parti usurate.

Se incontrate delle difficoltà contattate il Vostro negoziante o il Servizio Clienti presso:

IMPORTANTE: non azionare mai la pompa senza il pre filtro in posizione. Se il pre filtro fornito con la pompa non è adeguato alle Vostre necessità, si consiglia l'acquisto di un filtro interno Laguna Powerflo (PT 500 o PT 505).

V. illustrazione:

SOLUZIONE PROBLEMI

SE DALLA POMPA ESCE POCA ACQUA:
 Controllare che il pre filtro sia pulito.
 Controllare che i tubi non siano ostruiti.

SE IL GIOCO D'ACQUA NON FUNZIONA CORRETTAMENTE

Pulire la testa dell'effetto e controllare il tubo estensibile.

SE DALLA POMPA NON ESCE ACQUA:

Controllare che la linea elettrica sia in tensione.
 Controllare che la spina sia correttamente inserita.
 Staccare la spina, sfilare la magnetogirante, pulire, rimontare e riattaccare la spina.

GARANZIA

Le pompe per laghetto Powerjet sono garantite contro difetti nei materiali o di produzione per un periodo di 3 anni a partire dalla data di acquisto, quando impiegata correttamente. Le pompe per laghetto Powerjet saranno riparate o sostituite a discrezione del costruttore, gratuitamente. La garanzia non si applica alle pompe Powerjet utilizzate in modo negligente o per usi diversi da quelli per i quali il prodotto è stato progettato, manomesse o che hanno subito danni accidentali alle magnetogirante o al perno. Il costruttore non si assume nessuna responsabilità per perdite o danni a cose o animali dovute a comportamenti non in linea con quanto riportato sopra. Malfunzionamento dovuto al non corretto utilizzo non è coperto dalla presente garanzia.

DEUTSCHLAND

GARANTIE REGISTRIERUNGSKARTE BITTE ZURÜCKSENDEN ZUR ERHALTUNG DER GARANTIE

NAME _____

ADRESSE _____

STADT _____ LAND _____ POSTLEITZAHL _____

TELEFON-NUMMER _____ ALTER _____ GESCHLECHT _____

KAUFDATUM _____ GESCHÄFT _____

STADT _____ LAND _____

WAR ES EIN GESCHENK?

JA

NEIN

PUMPE VERWENDET FÜR

WASSERFÄLLE

SPRINGBRUNNEN

LAGUNA POWERJET

WELCHES PRODUKT ERWORBEN

PJ 250
(PT-400)

PJ 1000
(PT-410)

PJ 2000
(PT-415)

PJ 5000
(PT-425)

PJ 500
(PT-405)

PJ 1500
(PT-412)

PJ 3000
(PT-420)

PJ 7000
(PT-430)

Hagen Deutschland, Lehmweg 99- 105, D-25488 Holm

ESPAÑA

TARJETA DE REGISTRO DE GARANTÍA DEVUÉLVALA CUMPLIMENTADA PARA VALIDAR SU GARANTÍA

NOMBRE Y APELLIDOS _____

DIRECCIÓN _____

CIUDAD _____ PROVINCIA _____ CÓDIGO POSTAL _____

TELÉFONO _____ EDAD _____ SEXO _____

FECHA DE ADQUISICIÓN _____ COMERCIO _____

CIUDAD _____ PROVINCIA _____

FUÉ UN REGALO?

SI

NO

BOMBA UTILIZADA PARA

CASCADES

DE UNA FUENTE

LAGUNA POWERJET

MARQUE EL ARTICULO LAGUNA COMPRADO

PJ 250
(PT-400)

PJ 1000
(PT-410)

PJ 2000
(PT-415)

PJ 5000
(PT-425)

PJ 500
(PT-405)

PJ 1500
(PT-412)

PJ 3000
(PT-420)

PJ 7000
(PT-430)

I.C.A. S.A., Apartado De Correos 75, Barbera Del Valles, 08080 Barcelona Spain

U . K .

WARRANTY REGISTRATION CARD RETURN TO VALIDATE YOUR GUARANTEE

NAME _____

ADDRESS _____

CITY _____ AGE GROUP: 16 OR LESS 17-35 36-60 OVER 60 SEX: MALE FEMALE

OCCUPATION: PROFESSIONAL/MANAGEMENT CLERICAL MANUAL STUDENT RETIRED UNEMPLOYED
 OTHER (PLEASE SPECIFY) _____

WHICH FACTOR MOST INFLUENCED YOUR DECISION TO PURCHASE THIS PRODUCT: STORE DISPLAY ADVERTISEMENT RETAILER RECOMMENDATION

RECOMMENDATION OF A FRIEND OR RELATIVE OTHER (PLEASE SPECIFY) _____

WAS THIS A GIFT?

YES

NO

PUMP USED FOR

WATERFALL

FOUNTAIN

LAGUNA POWERJET

CHECK LAGUNA PRODUCT PURCHASED

PJ 250
(PT-400)

PJ 1000
(PT-410)

PJ 2000
(PT-415)

PJ 5000
(PT-425)

PJ 500
(PT-405)

PJ 1200
(PT-412)

PJ 3000
(PT-420)

PJ 7000
(PT-430)

Rolf C. Hagen (U.K.) Ltd. California Dr. Whitwood Industrial Estate, Castleford, West Yorkshire WF10-5QH

CANADA

WARRANTY REGISTRATION CARD / FICHE DE GARANTIE RETURN TO VALIDATE YOUR GUARANTEE / À RETOURNER POUR VALIDER VOTRE GARANTIE

NAME / NOM _____
ADDRESS / ADRESSE _____
CITY / VILLE _____ PROVINCE _____ POSTAL CODE / CODE POSTAL _____
TEL. / TÉL. _____ AGE / ÂGE _____ SEX / SEXE _____
DATE PURCHASED / DATE DE L'ACHAT _____ STORE / MAGASIN _____
CITY / VILLE _____ PROVINCE _____

WAS THIS A GIFT? S'AGIT-IL D'UN CADEAU? <input type="checkbox"/> YES / OUI <input type="checkbox"/> NO / NON	PUMP USED FOR POMPE UTILISÉE POUR <input type="checkbox"/> WATERFALL / CASCADES <input type="checkbox"/> FOUNTAIN / FONTAIN	LAGUNA POWERJET CHECK LAGUNA PRODUCT PURCHASED / CÔCHER LE PRODUIT LAGUNA ACHETÉ <input type="checkbox"/> PJ 250 (PT-400) <input type="checkbox"/> PJ 1000 (PT-410) <input type="checkbox"/> PJ 2000 (PT-415) <input type="checkbox"/> PJ 5000 (PT-425) <input type="checkbox"/> PJ 500 (PT-405) <input type="checkbox"/> PJ 1200 (PT-412) <input type="checkbox"/> PJ 3000 (PT-420) <input type="checkbox"/> PJ 7000 (PT-430)
--	---	--

Rolf C. Hagen Inc. 3225, rue Sartelon Montréal (Québec) H4R 1E8

U.S.A.

WARRANTY REGISTRATION CARD RETURN TO VALIDATE YOUR GUARANTEE

NAME _____
ADDRESS _____
CITY _____ STATE _____ ZIP CODE _____
TEL. _____ AGE _____ SEX _____
DATE PURCHASED _____ STORE _____
CITY _____ STATE _____

WAS THIS A GIFT? <input type="checkbox"/> YES <input type="checkbox"/> NO	PUMP USED FOR <input type="checkbox"/> WATERFALL <input type="checkbox"/> FOUNTAIN	LAGUNA POWERJET CHECK LAGUNA PRODUCT PURCHASED <input type="checkbox"/> PJ 250 (PT-400) <input type="checkbox"/> PJ 1000 (PT-410) <input type="checkbox"/> PJ 2000 (PT-415) <input type="checkbox"/> PJ 5000 (PT-425) <input type="checkbox"/> PJ 500 (PT-405) <input type="checkbox"/> PJ 1500 (PT-412) <input type="checkbox"/> PJ 3000 (PT-420) <input type="checkbox"/> PJ 7000 (PT-430)
---	--	--

Rolf C. Hagen (U.S.A) Corp. P.O. Box 9107, Mansfield, Ma. 02048 U.S.A.

FRANCE

FICHE DE GARANTIE À RETOURNER POUR VALIDER VOTRE GARANTIE

NOM _____
ADRESSE _____
VILLE _____ CODE POSTAL _____
TÉL. _____ ÂGE _____ SEXE _____
DATE DE L'ACHAT _____ MAGASIN _____
VILLE _____ CODE POSTAL _____

S'AGIT-IL D'UN CADEAU? <input type="checkbox"/> OUI <input type="checkbox"/> NON	POMPE UTILISÉE POUR <input type="checkbox"/> CASCADES <input type="checkbox"/> FONTAIN	LAGUNA POWERJET CÔCHER LE PRODUIT LAGUNA ACHETÉ <input type="checkbox"/> PJ 250 (PT-400) <input type="checkbox"/> PJ 1000 (PT-410) <input type="checkbox"/> PJ 2000 (PT-415) <input type="checkbox"/> PJ 5000 (PT-425) <input type="checkbox"/> PJ 500 (PT-405) <input type="checkbox"/> PJ 1500 (PT-412) <input type="checkbox"/> PJ 3000 (PT-420) <input type="checkbox"/> PJ 7000 (PT-430)
--	--	---

Rolf C. Hagen (France) SA, Parisud 4, Boulevard Jean Monnet, F-77388, Combs-la-Ville, France

Laguna

POWERJET

Service

If you have a problem or question about the operation of this product, please let us try to help you before you return the product. Most problems can be handled promptly over the phone. When you call, please have all relevant information, such as model number and/or part numbers.

Call our Customer Service Department:

CANADA ONLY: Toll Free Number 1-800-55HAGEN (1-800-554-2436) Between 9:00 AM and 5:00 PM Eastern Time.

U.S. ONLY: Toll Free Number 1-800-724-2436 Between 9:00 AM and 4:00 PM Eastern Time.

U.K. ONLY: Helpline Number 01977 556622 Between 9:00 AM and 5:00 PM.

AUTHORIZED WARRANTY REPAIR SERVICE

If this product is defective, return it along with proof of purchase to either the store where you bought it or to:

CANADA: Rolf C. Hagen Inc., 3225 Sartelon St., Montreal, Quebec H4R 1E8

US: Rolf C. Hagen (USA) Corp., 50 Hampden Road, Mansfield, Ma. 02048-1892

U.K.: Rolf C. Hagen (UK) Ltd., California Dr. Whitwood Ind. Est.,
Castleford, West Yorkshire WF10-5QH

For general information on our whole product range, explore our website at:

www.hagen.com

Kundendienst

Wenn dieses Produkt fehlerhaft sein sollte, geben Sie es zusammen mit dem Kaufnachweis entweder an Ihren örtlichen Händler oder senden Sie es mit voraus bezahlten Versandkosten an:

Hagen Deutschland GmbH & Co. KG

Lehmweg 99 - 105

D-25488 Holm

Tel.: 04103/9600

Fax: 04103/960134

KUNDENDIENST

Bei irgendwelchen Problemen wenden Sie sich bitte an Ihren örtlichen Lieferanten oder den Kundendienst:

Hagen Deutschland GmbH & Co. KG, Lehmweg 99-105, D-25488 Holm

Mehr Informationen über unser gesamtes Produktprogramm

erhalten Sie auf unserer Website:

www.hagen.com

Service après-vente

Si cet appareil vous semble défectueux ou que vous vous posez des questions quant à son fonctionnement, n'hésitez pas à communiquer avec nous avant de le retourner au marchand. Notre ligne téléphonique nous permet de régler la plupart des problèmes. S.V.P. ayez à la main tous les renseignements pertinents (p. ex. le n° de modèle ou de la pièce).

SEULEMENT AU CANADA : Info-service sans frais :1-800-55HAGEN (1-800-554-2436) Entre 9h00 et 17h00 (HNE)

FRANCE: Tel: 00.33.1.64.88.14.18

RÉPARATION D'UN ARTICLE SOUS GARANTIE

Si l'appareil est défectueux, le retourner avec une preuve d'achat à l'animalerie de votre région ou à :

CANADA: Rolf C. Hagen Inc., 3225 Sartelon St., Montreal, Quebec H4R 1E8

FRANCE: Rolf C. Hagen (France) SA., Service à la clientèle,
Parisud 4, boulevard Jean Monnet, Combs la Ville, F-77388

Si vous désirez des renseignements sur notre gamme de produits, n'hésitez pas à visiter notre site Web au :

www.hagen.com

Servicio

Si tiene usted algún problema o pregunta acerca del empleo de este producto, déjenos por favor ayudarlo antes de que decida devolver el producto a su tienda. La mayoría de los problemas pueden ser tratados inmediatamente, mediante una simple llamada telefónica. Cuando nos llame (o nos escriba) tenga disponible toda la información mas pertinente, numero de modelo y/o numero de piezas.

Llame a nuestro departamento de servicio a la clientela:

SOLO EN CANADA: Línea gratuita 1-800-55HAGEN (1-800-554-2436) Entre las 9h00 y las 17h00 hora del Este.

SOLO EN LOS E.E.U.U.: Línea gratuita 1-800-724-2436 Entre las 9h00 y las 16h00 hora del Este.

SOLO EN EL R.U.: Línea de ayuda 0977-556-622 Entre las 9h00 y las 17h00.

SERVICIO AUTORIZADO DE REPARACIÓN BAJO GARANTIA

Si este producto resultase ser defectuoso, devolverlo junto con la factura al comercio donde fue adquirido o bien a:

CANADA: Rolf C. Hagen Inc., 3225 Sartelon St., Montreal, Quebec H4R 1E8

E.E.U.U.: Rolf C. Hagen (USA) Corp., 50 Hampden Road, Mansfield, Ma. 02048-1892

R.U.: Rolf C. Hagen (UK) Ltd., California Dr. Whitwood Ind. Est.,
Castleford, West Yorkshire WF10-5QH

Para información general sobre la gama completa de nuestros productos.

Conecte con nuestro website:

www.hagen.com

Servizio di garanzia autorizzato

Nel caso il prodotto acquistato riveli difetti di materiali e/o fabbricazione, ritornare l'oggetto al proprio negoziante unitamente allo scontrino comprovante la vendita.

SERVIZIO DI GARANZIA

Per eventuali informazioni sulla rete ufficiale di distribuzione autorizzata al servizio di garanzia potete contattare:

ASKOLL UNO Via Galvani 21
36066 Sandrigo, Vicenza, Italia

Numero verde: 800-011-431

www.Askoll.it

MADE IN ITALY

Distributed by:

CANADA: ROLF C. HAGEN INC.

3225 rue Sartelon, Montréal, Québec, Canada H4R 1E8

USA: ROLF C. HAGEN (USA) CORP.

Mansfield, Mass. 02048, USA

UK: ROLF C. HAGEN (UK) LTD.

California Drive, Whitwood Industrial Estate, Castleford,

West Yorkshire, WF10 5QH, England

DEUTSCHLAND: HAGEN DEUTSCHLAND

Lehmweg 99-105, 25488 Holm / Kreis Pinneberg, Deutschland.

FRANCE: ROLF C. HAGEN (FRANCE) SA.

F-77388 Combs la ville

SPAIN: ICA APARTADO DE CORREOS 75

Barbera del Valles, Barcelona

www.hagen.com