

## Congratulations

**on your purchase of the Dogit® Design Alfresco Outdoor Drinking Fountain for dogs. Please take the time to read this user manual carefully and keep it on hand for future reference.**

Suitable for outdoor or indoor use, the fountain responds to your pet's need for a continuous supply of fresh and clean drinking water. The re-circulating water flow eliminates stale, stagnant water and provides fresh-tasting, cool filtered water with a multitude of inherent health benefits. Encouraging your pet to drink more water helps ensure proper kidney function.

## Félicitations

**pour votre achat du grand abreuvoir extérieur Alfresco Dogit® Design pour chiens. Veuillez prendre le temps de lire attentivement ce guide de l'utilisateur et le garder à portée de la main pour consultation future.**

*Pour usage à l'extérieur ou à l'intérieur, l'abreuvoir extérieur Al Fresco Dogit® Design répond au besoin de votre animal d'avoir continuellement une source d'eau potable, fraîche et propre. Le débit de recirculation élimine l'eau souillée et stagnante pour fournir une eau fraîche et filtrée offrant plusieurs avantages à la santé des animaux domestiques. Encourager votre animal à boire plus d'eau contribue au bon fonctionnement de ses reins.*

## Herzlichen Glückwunsch

**zum Erwerb Ihres Dogit® Design Alfresco Trinkbrunnens. Bitte nehmen Sie sich die Zeit, diese Gebrauchsanleitung sorgfältig zu lesen und bewahren Sie sie zur späteren Verwendung auf.**

Der Dogit® Design Alfresco Trinkbrunnen ist für den Gebrauch drinnen oder draußen geeignet. Er erfüllt das Bedürfnis Ihres Heimtiers nach einem kontinuierlichen Zugang zu frischem, sauberem Trinkwasser. Durch Zirkulation des Wassers wird schales, abgestandenes Wasser vermieden. Ihr Tier erhält frisch schmeckendes, kühles, gefiltertes Trinkwasser mit einer Vielzahl gesundheitlicher Vorzüge. Indem Sie Ihr Heimtier dazu anhalten, mehr Wasser zu trinken, helfen Sie ihm, eine einwandfreie Nierenfunktion zu gewährleisten.

## Felicitaciones

**por comprar la Fuente de agua para exteriores Alfresco Dogit® Design. Sírvase leer atentamente este manual del usuario y tenerlo como referencia.**

*Para uso en exteriores o interiores, la fuente de agua brinda a su mascota una fuente continua de agua potable fresca y limpia. El flujo de agua recircula, eliminando el agua vieja y estancada, y proporciona agua fresca y filtrada con múltiples ventajas para la salud. Estimular a su mascota a beber más agua asegura una buena función renal.*

## Congratulações

**por sua compra do Bebedouro para áreas externas Dogit® Design Alfresco. Favor ler atentamente este manual e mantê-lo à mão para referência futura.**

Para uso em áreas internas ou externas, o bebedouro satisfaz as necessidades de seu animal de estimação de poder contar com um abastecimento contínuo de água potável, fresca e limpa. A recirculação da água elimina água parada de modo a fornecer água fresca e filtrada, com benefícios múltiplos à saúde de seu animal. Encoraje seu animal a beber mais água para permitir um funcionamento adequado dos rins.



# Al Fresco

**SAFETY TIPS**  
**CONSEILS DE SÉCURITÉ**  
**SICHERHEITSHINWEISE**  
**CONSEJOS SOBRE SEGURIDAD**  
**DICAS DE SEGURANÇA**

## INSTRUCTIONS PERTAINING TO A RISK OF FIRE, ELECTRIC SHOCK, OR INJURY TO PERSONS

Read thoroughly prior to installation and operation.

### IMPORTANT SAFETY INSTRUCTIONS

**WARNING:** To guard against injury, basic safety precautions should be observed, including the following.

#### 1. READ AND FOLLOW ALL SAFETY INSTRUCTIONS

and all the important notices on the appliance before using. Failure to do so may result in damage to this appliance.

#### 2. DANGER

To avoid possible electric shock, special care should be taken since water is employed in the use of this product. For each of the following situations, do not attempt repairs yourself; return the pump to an authorized service facility for service if it is still under warranty or discard the pump. Power unit must be supplied by a circuit protected by a GFCI (Ground Fault Circuit Interrupter) protected by a hooded, flush type, cover plate receptacle, marked for use in Wet Locations.

- A. If the appliance shows any sign of abnormal current leakage or if a GFCI (Ground Fault Circuit Interrupter) or RCD (Residual Current Device) switches off, disconnect the power supply cord from mains (main power supply).
  - B. If the pump shows any sign of abnormal water leakage, disconnect the power supply cord and remove pump from water.
  - C. Do not operate any appliance if it has a damaged cord or plug, or if it is malfunctioning or if it is dropped or damaged in any manner. The power cord of this appliance cannot be replaced; if the cord is damaged, the appliance should be discarded. Never cut the cord.
  - D. The electrical outlet should always be above the level of the appliance. If the plug or outlet does get wet, DON'T unplug the electrical cord. Disconnect the fuse or circuit breaker that supplies power to the appliance, then unplug and examine for presence of water in the outlet.
  - E. Carefully examine the appliance after installation. It should not be plugged in if there is water on parts not intended to be wet.
3. **WARNING** – Risk of electric shock. Install power unit 5 feet (1.5 m) or more from a pool, spa, or fountain.
  4. This appliance is not intended for use by persons (including children) with significantly impaired physical or mental capabilities, unless they have been given supervision or instruction concerning the use of the appliance by a person responsible for their safety. Children should always be supervised to ensure that they do not play with the appliance.

5. To avoid injury, do not contact moving or hot parts.

#### 6. CAUTION

Always unplug or disconnect this appliance from the electrical supply before placing hands in water, before putting on or taking off parts and while the equipment is being installed, maintained or handled. Never yank the cord to pull the plug from outlet. Grasp the plug and pull to disconnect. Always unplug an appliance from the electrical supply when not in use. Never lift the appliance by the cord.

#### 7. CAUTION:

**THIS IS A PET DRINKING FOUNTAIN PUMP.**

This pump has been evaluated for use with fresh water only. Do not use this pump for other than its intended use (i.e.: do not use in swimming pools, etc.). The use of attachments not recommended or sold by the appliance manufacturer may cause an unsafe condition.

- This pump is suitable for use with water temperatures up to 35°C (95°F). Do not use the pump in swimming pools or other situations where people are immersed.
  - Do not use this pump with inflammable or drinkable liquids.
8. Do not install or store the appliance where it will be exposed to temperatures below freezing. Store indoors. Shelter appliance from direct sunlight. The plastic materials have high stability to sunlight but direct rays may speed aging.
  9. Ensure that the appliance is placed on a flat, even surface. Monitor the appliance regularly. Do not leave appliance unattended for extended periods. Do not allow the pump to run dry. The pump must be immersed in water completely. This pump must never operate outside of water.

#### 10. CAUTION:

(for U.S.A. and Canada only):

This appliance has a polarized plug (one blade is wider than the other) to reduce the risk of electric shock; the plug is intended to fit into a polarized receptacle on in one way. If the plug cannot be fully inserted into the receptacle, reverse the plug. If it still does not fit, contact a qualified electrician in order to have a proper polarized receptacle installed. Do not attempt to modify the plug or receptacle in any way.

11. If an extension cord is necessary, ensure the connection is Watertight and dust proof. A cord with a proper rating should be used. A cord rated for less amperes or watts than the appliance rating may overheat. Care should be taken to arrange the cord so that it will not be tripped over or pulled. The connection should be carried out by a qualified electrical installer.
12. **IMPORTANT** – Supply through a GFCI or RCD with rated residual current not exceeding 30 mA.

## SAVE THESE INSTRUCTIONS FOR FUTURE REFERENCE

Only the faithful observation of these installation, electrical and maintenance guidelines will ensure the safe and efficient use of this drinking fountain.

# INSTRUCTIONS RELATIVES À UN RISQUE D'INCENDIE, À UN CHOC ÉLECTRIQUE OU À DES BLESSURES CORPORELLES

Lire au complet avant l'installation et la mise en marche.

## MESURES DE SÉCURITÉ IMPORTANTES

**AVERTISSEMENT :** Pour éviter toute blessure, il faut observer des précautions élémentaires de sécurité, y compris les suivantes :

### 1. LIRE ET RESPECTER TOUTES LES CONSIGNES DE SÉCURITÉ

et tous les avis importants apparaissant sur l'appareil avant de l'utiliser. Le non-respect de ces précautions pourrait entraîner des dommages à l'appareil.

### 2. DANGER

Pour éviter tout risque de choc électrique, il faut faire particulièrement attention puisque de l'eau est utilisée avec ce produit. Dans chacune des situations suivantes, ne pas essayer de réparer la pompe soi-même; la retourner plutôt à un service de réparations autorisé si elle est encore sous garantie, sinon la jeter. Le transformateur doit être alimenté par un circuit protégé par un disjoncteur de fuite à la terre recouvert d'un couvercle de prise encastré et identifié pour usage dans les endroits humides.

A. Si l'appareil montre un signe de fuite de courant anormale ou si le disjoncteur de fuite à la terre ou le dispositif différentiel s'éteint, débrancher le cordon d'alimentation du secteur (alimentation principale).

B. Si la pompe montre un signe de fuite d'eau anormale, débrancher le cordon d'alimentation et retirer ensuite la pompe de l'eau.

C. Ne pas faire fonctionner aucun appareil dont le cordon d'alimentation ou la fiche sont endommagés, qui ne fonctionnent pas correctement ou qui est tombé ou a été endommagé d'une manière quelconque. Le cordon d'alimentation de cet appareil ne peut pas être remplacé; si le cordon est endommagé, il faut jeter l'appareil. Ne jamais couper le cordon.

D. La prise de courant devrait toujours être située au-dessus de l'appareil. Si la fiche ou la prise de courant sont mouillées, NE PAS débrancher l'appareil. Mettre d'abord hors circuit le fusible ou le disjoncteur qui fournit l'électricité à l'appareil et débrancher ensuite ce dernier. Vérifier qu'il n'y a pas d'eau dans la prise.

E. Examiner soigneusement l'appareil après l'installation. Il ne devrait pas être branché en présence d'eau sur des pièces ne devant pas être mouillées

3. **AVERTISSEMENT** - Risque de choc électrique. Installer le transformateur à 1,5 m (5 pi) ou plus de toute piscine, cuve thermique ou fontaine.

4. Cet appareil ne doit pas être utilisé par des personnes (y compris des enfants) aux capacités physiques ou mentales réduites, à moins qu'elles soient placées sous la supervision d'une personne chargée de leur sécurité ou qu'elles en aient reçu les directives nécessaires à l'utilisation de cet appareil. Toujours surveiller les enfants pour les empêcher de jouer avec cet appareil.

5. Pour éviter toute blessure, ne toucher aucune pièce mobile ou chaude.

### 6. ATTENTION

Toujours débrancher cet appareil de l'alimentation électrique avant de mettre les mains dans l'eau, avant d'installer ou d'enlever des pièces et pendant que l'équipement est installé, entretenu ou manipulé. Ne jamais tirer sur le cordon d'alimentation pour débrancher l'appareil, mais plutôt prendre la fiche entre les doigts et tirer. Toujours débrancher un appareil de l'alimentation électrique quand il n'est pas utilisé. Ne jamais soulever l'appareil par le cordon d'alimentation.

### 7. ATTENTION :

**IL S'AGIT DE LA POMPE D'UN ABREUVOIR POUR ANIMAUX DOMESTIQUES.**

Cette pompe a été évaluée pour un usage en eau douce seulement. Ne pas se servir de cette pompe pour un usage autre que celui prévu (c.-à-d. ne pas l'utiliser dans des piscines, etc.). L'utilisation de fixations non recommandées ni vendues par le fabricant de l'appareil peut être source de situations dangereuses.

- Cette pompe convient à des températures d'eau pouvant atteindre jusqu'à 35 °C (95 °F).
  - Ne pas se servir de la pompe dans des piscines ni dans d'autres situations où des personnes sont dans l'eau.
  - Ne pas utiliser cette pompe avec des liquides inflammables ou potables.
8. Ne pas installer ni ranger l'appareil où il sera exposé à des températures sous le point de congélation. Ranger l'appareil à l'intérieur. Protéger l'appareil de toute exposition au soleil. Les matériaux en plastique ont une haute stabilité à la lumière du soleil, mais une exposition directe peut accélérer leur usure.
9. Faire en sorte que l'appareil soit placé sur une surface plane et égale. Le vérifier régulièrement et ne pas le laisser sans surveillance pendant des périodes prolongées. Ne pas laisser la pompe fonctionner à sec. Elle doit être complètement immergée dans l'eau et ne doit jamais fonctionner en dehors de l'eau.

### 10. ATTENTION

(pour le Canada et les États-Unis seulement) : cet appareil est muni d'une fiche polarisée (une lame est plus large que l'autre) afin de réduire le risque de choc électrique; cette fiche n'entrera dans une prise polarisée que d'un seul côté. Si la fiche n'entre pas complètement dans la prise, l'essayer de l'autre côté. S'il est toujours impossible de brancher la fiche sur la prise, contacter un électricien qualifié pour installer une fiche polarisée adéquate. Ne pas tenter de modifier la fiche ou la prise pour quelque motif que ce soit.

11. S'il est nécessaire d'utiliser une rallonge électrique, s'assurer de l'échancéité du raccordement à l'eau et aux poussières. Il faut utiliser une rallonge d'un calibre suffisant. Un cordon d'alimentation de moins d'amperes ou de watts que l'appareil peut surchauffer. Il faut prendre des précautions afin d'éviter qu'on tire sur la rallonge ou qu'on trébuche dessus. Le raccordement devrait être effectué par un électricien qualifié.
12. **IMPORTANT** - Fournir l'électricité à l'aide d'un disjoncteur de fuite à la terre ou d'un dispositif différentiel ayant un courant résiduel ne dépassant pas 30 mA.

## CONSERVER CES INSTRUCTIONS POUR EXPOSITION EN PLENE

Seule l'observation constante de ces directives d'installation, d'électricité et d'entretien assurera l'emploi sûr et efficace de cet abreuvoir.



# Al Fresco

**SAFETY TIPS**  
**CONSEILS DE SÉCURITÉ**  
**SICHERHEITSHINWEISE**  
**CONSEJOS SOBRE SEGURIDAD**  
**DICAS DE SEGURANÇA**

## ANLEITUNGEN ZUR VERMEIDUNG VON FEUER, ELEKTRISCHEN SCHLÄGEN ODER VELETZUNGEN AN PERSONEN

Lesen Sie diese Anleitungen vor Installation und Inbetriebnahme

## WICHTIGE SICHERHEITSHINWEISE

**WARNING:** Zum Schutz vor Verletzungen sind grundlegende Sicherheitsvorkehrungen zu beachten, einschließlich der folgenden Hinweise:

### 1. LESEN UND BEFOLGEN SIE ALLE SICHERHEITSHINWEISE

und alle wichtigen Hinweise auf dem Gerät vor Inbetriebnahme. Bei Nichtbeachtung kann dies zu Schäden an diesem Gerät führen.

### 2. GEFAHR

Um einen möglichen elektrischen Schlag zu vermeiden, sollten Sie besonders vorsichtig sein, weil bei der Benutzung dieses Gerätes Wasser verwendet wird. Wenn eine der nachfolgenden Situationen eintritt, sollten Sie nicht versuchen, das Gerät selber zu reparieren, sondern dieses den Garantiehinweisen gemäß an eine autorisierte Kundendienststelle zur Reparatur geben oder das Gerät entsorgen. Das Gerät muss mit einem Fehlerstromschutzschalter ausgerüstet sein und die elektrische Verbindung muss für den Gebrauch in feuchten Umgebungen geeignet und mit einer Schutzkappe ausgestattet sein.

A. Wenn an dem Gerät ein unnormaler Stromverlust zu erkennen ist oder sich der Fehlerstromschutzschalter ausgeschaltet hat, trennen Sie das Gerät sofort vom Stromnetz.

B. Wenn auf der Pumpe unnormale Wasserleckagen zu erkennen sind, lösen Sie sofort die Netzsteckverbindung und entfernen Sie die Pumpe aus dem Wasser.

C. Kein Gerät mit beschädigtem Netzkabel oder beschädigtem Stecker benutzen oder wenn dieses nicht richtig funktioniert oder heruntergefallen oder anderweitig beschädigt wurde. Das Netzkabel dieses Gerätes kann nicht ausgewechselt werden; wenn das Kabel beschädigt ist, sollte das Gerät weggeworfen werden. Niemals das Kabel abschneiden.

D. Die Steckdose sollte sich stets oberhalb des Gerätes befinden. Wenn der Stecker oder die Steckdose nass werden, Netzkabel NICHT aus der Steckdose ziehen. Sicherung oder Sicherungsschalter des Stromkreises für das Gerät ausschalten. Erst danach das Netzkabel herausziehen und die Steckdose auf Vorhandensein von Wasser überprüfen.

E. Gerät nach dem Einbau sorgfältig überprüfen. Es darf nicht an das Stromnetz angeschlossen werden, wenn sich Wasser auf Teilen befindet, die nicht nass werden dürfen.

3. **WARNING** – Risiko eines elektrischen Schlages. Installieren Sie das Netzanschlussgerät in einem Abstand von mindestens 1,5 m zu einem

Schwimmbad, einer Sauna oder einem Springbrunnen.

- Das Gerät ist nicht für den Gebrauch durch Personen (einschließlich Kindern) mit eingeschränkten körperlichen, sensorischen oder geistigen Fähigkeiten oder durch Personen mit wenig Erfahrung im Umgang mit technischen Geräten geeignet, außer wenn diese Personen vor der Nutzung des Gerätes entsprechende Bedienungsanweisungen erhalten oder sie unter Aufsicht einer Person stehen, die für ihre Sicherheit verantwortlich ist. Kinder sollten stets beaufsichtigt werden, damit sie nicht mit dem Gerät herumspielen.
- Zur Vermeidung von Verletzungen keine heißen oder sich bewegenden Teile berühren.

### VORSICHT

- Trennen Sie immer alle Geräte vom Stromnetz, bevor Sie Ihre Hände unter Wasser tauchen, bevor Teile angebracht oder entfernt werden, während Teile installiert, gewartet oder angefasst werden. Nicht am Netzkabel ziehen, um den Stecker aus der Steckdose zu lösen. Immer vom Stecker anfassen und herausziehen. Trennen Sie die Einheit immer vom Stromnetz, wenn sie nicht in Betrieb ist. Heben Sie das Gerät niemals am Kabel an.

### VORSICHT

**DIES IST EIN TRINKBRUNNEN FÜR HEIMTIERE.**

Die Pumpe wurde ausschließlich für den Gebrauch mit Süßwasser konstruiert. Benutzen Sie die Pumpe nur für den vorgesehenen Verwendungszweck (d.h. nicht in Schwimmbädern usw.). Die Verwendung von Anbauteilen, die nicht vom Gerätehersteller empfohlen oder verkauft werden, kann zu einem unsicheren Betriebszustand führen.

- Diese Pumpe ist für den Gebrauch bei einer Wassertemperatur bis zu 35° C geeignet.
  - Benutzen Sie die Pumpe nicht in Schwimmbecken oder anderen Situationen, in denen sich Menschen im Wasser befinden.
  - Benutzen Sie diese Pumpe nicht mit leicht entzündlichen oder trinkbaren Flüssigkeiten.
- Installieren oder lagern Sie das Gerät nicht an Stellen, an denen es der Witterung oder Temperaturen unter dem Frostpunkt ausgesetzt ist. Lagern Sie es in einem geschlossenen Raum. Schützen Sie die Pumpe vor der direkten Sonneneinstrahlung. Die Plastikmaterialien sind Sonne gegenüber sehr stabil, aber direkte Einstrahlung kann die Alterung beschleunigen.
  - Achten Sie darauf, dass das Gerät auf einer glatten, ebenen Fläche steht. Überprüfen Sie die Einheit regelmäßig. Lassen Sie das Gerät nie über längere Zeit hinweg unbeaufsichtigt. Die Pumpe darf nicht trocken laufen. Die Pumpe muss vollständig unter Wasser getaucht werden. Die Pumpe darf niemals außerhalb des Wassers in Betrieb genommen werden.
  - Wenn ein Verlängerungskabel benötigt wird, müssen Sie darauf achten, dass die Verbindung wasserdicht und staubfrei ist. Es muss ein Kabel geeigneter Leistung benutzt werden. Ein Verlängerungskabel mit einer kleineren Ampere- oder Wattzahl als das Gerät kann sich überhitzen. Achten Sie darauf, das Verlängerungskabel so zu verlegen, dass man nicht darüber stolpert oder es herauszieht.
  - WICHTIG** – Vorsorgen Sie das Gerät durch einen Fehlerstromschutzschalter mit einem Differenzstrom, der 30mA nicht überschreitet.

## BEWAHREN SIE DIESE ANLEITUNG AUF

Nur die genaue Beachtung dieser Installations-, Elektro- und Wartungsanleitungen gewährleistet den sicheren und effizienten Gebrauch dieses Trinkbrunnens.

# INSTRUCCIONES RELATIVAS A UN RIESGO DE FUEGO, DESCARGA ELÉCTRICA O LESIONES

Lea detenidamente estas instrucciones antes de la instalación y el uso.

## MEDIDAS DE SEGURIDAD IMPORTANTES

**ADVERTENCIA:** Para evitar lesiones, se deben tener en cuenta las precauciones básicas de seguridad, incluidas las siguientes:

### 1. LEA Y CUMPLA CON TODAS LAS MEDIDAS DE SEGURIDAD

y advertencias importantes que figuran en el aparato antes de usarlo. De lo contrario, éste puede dañarse.

### 2. PELIGRO

Para evitar una posible descarga eléctrica, se deben tomar medidas de seguridad especiales, dado que se emplea agua en el uso de este producto. En cada una de las situaciones siguientes, no intente realizar usted mismo las reparaciones; devuelva la bomba a un servicio autorizado para su mantenimiento o deséchela. El aparato mecánico debe recibir el suministro eléctrico mediante un circuito protegido por un GFCI (Interruptor accionado por corriente de pérdida a tierra). Éste, a su vez, debe estar protegido por un tomacorriente con cubierta protectora a ras, adecuado para uso en lugares mojados.

- A. Si el aparato muestra indicios de una fuga irregular de corriente o si el GFCI o el RCD (Dispositivo de corriente residual) se apagan, desconecte el cable de la fuente de alimentación del suministro eléctrico (fuente de alimentación principal).
  - B. Si la bomba muestra indicios de una pérdida irregular de agua, desconecte el cable de la fuente de alimentación y retire la bomba del agua.
  - C. No utilice ningún aparato que tenga un cable o enchufe dañados, o si no funciona apropiadamente o si se ha caído o dañado de alguna manera. El cable de alimentación de este aparato no puede ser reemplazado; si está dañado, deberá desechar el aparato. Nunca corte el cable.
  - D. El tomacorriente deberá estar siempre por encima del nivel del aparato. Si el enchufe o el tomacorriente se mojan, NO desenchufe el cable eléctrico. Desconecte el fusible o el interruptor que proporciona la alimentación al aparato; a continuación, desenchufe y verifique si hay agua en el tomacorriente.
  - E. Examine cuidadosamente el aparato luego de la instalación. No deberá enchufarlo si hay agua en las piezas que no están diseñadas para estar mojadas.
3. **ADVERTENCIA:** Riesgo de descarga eléctrica. Instale el aparato mecánico a una distancia de 1,5 m (5 pies) o superior de una piscina, manantial o fuente.
  4. Este aparato no debe ser usado por personas (incluidos los niños) que presenten discapacidades físicas o mentales significativas, a menos que sean supervisadas o hayan recibido instrucciones sobre el uso del aparato de parte de una persona responsable de su seguridad. Se debe supervisar a los niños para impedir que jueguen con el aparato.

5. Para evitar lesiones, no toque las partes móviles o calientes

### 6. PRECAUCIÓN

Siempre desenchufe o desconecte este aparato de la fuente de alimentación antes de colocar las manos en el agua o antes de agregar o quitar piezas, o mientras instala, manipula o hace el mantenimiento del equipo. Nunca tire con fuerza del cable para quitar el enchufe del tomacorriente. Tome el enchufe y tire para desconectarlo. Desenchufe siempre el aparato de la fuente de alimentación cuando no lo use. Nunca levante el aparato del cable.

### 7. PRECAUCIÓN:

#### ESTA ES UNA BOMBA PARA FUENTES DE AGUA PARA MASCOTAS.

Esta bomba ha sido evaluada para uso con agua dulce únicamente. No use la bomba con otra función para la que no fue destinada (p. ej.: no la utilice en piscinas, etc.). El uso de accesorios no recomendados o no vendidos por el fabricante del aparato puede crear condiciones de uso peligrosas.

- Esta bomba es apta para uso en agua con una temperatura hasta 35 °C (95 °F).
  - No use el aparato en piscinas u otros lugares donde se sumerja gente.
  - No use este producto con líquidos inflamables o potables.
8. No instale o guarde el aparato en un lugar donde esté expuesto a temperaturas bajo cero. Guarde en el interior. Proteja el aparato de la luz solar directa. Los materiales plásticos tienen una alta resistencia al sol, pero los rayos directos pueden acelerar su envejecimiento.
  9. Cerciórese de que el aparato esté colocado en una superficie plana. Controlélo regularmente. No lo deje sin supervisión por largos períodos. No permita que la bomba se seque. La bomba debe estar completamente sumergida en agua. Nunca debe utilizarse fuera del agua.
  10. **PRECAUCIÓN:** Únicamente para EE. UU. y Canadá): Este aparato cuenta con un enchufe polarizado (una clavija es más ancha que las otras) para reducir el riesgo de descarga eléctrica. Este enchufe fue diseñado para entrar en el tomacorriente polarizado de una sola manera. Dé vuelta el enchufe si no entra por completo en el tomacorriente. Si de esta manera tampoco entra, comuníquese con un electricista calificado que instale un tomacorriente polarizado correctamente. No intente modificar el enchufe ni el tomacorriente de ningún modo.
  11. Si necesitara una extensión, cerciórese de que la conexión sea hermética y a prueba de polvo. Se deberá usar un cable con calibre apropiado. Un cable para un amperaje o vataje inferior al del aparato puede sobrecalentarse. Se debe tener cuidado al colocar el cable de tal manera que nadie se tropiece con él ni lo desenchufe. La conexión deberá realizarla un electricista calificado.
  12. **IMPORTANTE:** Alimente el aparato con un GFCI o RCD con corriente residual que no exceda los 30 mA.

## CONSERVE ESTAS INSTRUCCIONES PARA REFERENCIA FUTURA

Únicamente la correcta observación de estas instrucciones eléctricas, de instalación y mantenimiento garantizarán el uso seguro y eficiente de esta fuente de agua.



# Al Fresco

**SAFETY TIPS**  
**CONSEILS DE SÉCURITÉ**  
**SICHERHEITSHINWEISE**  
**CONSEJOS SOBRE SEGURIDAD**  
**DICAS DE SEGURANÇA**

## INSTRUÇÕES RELACIONADAS A RISCO DE INCÊNDIO, CHOQUE ELÉTRICO OU FERIMENTOS

Leia as instruções completamente antes de instalar e colocar em funcionamento

## INSTRUÇÕES DE SEGURANÇA IMPORTANTES

**AVISO:** Para evitar acidentes pessoais, devem ser observadas precauções de segurança básica, incluindo o seguinte:

### 1. LEIA E SIGA TODAS AS INSTRUÇÕES DE SEGURANÇA

e todos os avisos importantes do aparelho antes de usá-lo. Não fazer isso pode resultar em danos neste aparelho.

### 2. PERIGO

Para evitar um possível choque elétrico deve ser tomado cuidado especial, uma vez que este produto utiliza água. Para cada uma das seguintes situações, não tente fazer reparos por conta própria; leve a bomba para uma oficina de serviços autorizada, caso ainda esteja na garantia, ou descarte a bomba. A unidade de alimentação deve ser fornecida por um circuito protegido por um GFCI (Interruptor de corrente por falha de aterramento) protegido por um receptáculo embutido com tampa, marcado para uso em locais molhados.

- Se o aparelho apresentar qualquer sinal de vazamento anormal de corrente ou se um GFCI (Interruptor de corrente por falha de aterramento) ou RCD (Dispositivo de corrente residual) desligar, desconecte o cabo de alimentação de energia da tomada (principal fonte de energia).
  - Se a bomba apresentar qualquer sinal de vazamento anormal de água, desconecte o cabo de alimentação de energia e remova a bomba da água.
  - Não opere nenhum aparelho que tenha o cabo ou o plugue danificado, que apresente mau funcionamento, que tenha caído ou que esteja de alguma forma danificado. O cabo de alimentação deste aparelho não pode ser substituído; se o cabo estiver danificado, o aparelho deve ser descartado. Nunca corte o cabo.
  - A tomada elétrica sempre deve estar acima do nível do aparelho. Se o plugue ou a tomada estiverem molhados, NÃO desconecte o cabo elétrico. Desconecte o fusível ou o disjuntor que alimenta o aparelho. Em seguida, desconecte e verifique se existe água na tomada.
  - Examine cuidadosamente o aparelho após a instalação. Ele não deve ser conectado na tomada se houver água em peças não projetadas para estarem molhadas.
3. **AVISO** – Risco de choque elétrico. Instale a unidade de alimentação a 1,5 m ou mais de distância de uma piscina, hidromassagem ou bebedouro.

- Este aparelho não é destinado ao uso de pessoas (incluindo crianças) com deficiências físicas ou mentais significativas, a menos que um indivíduo responsável por sua segurança as supervisione ou forneça instruções sobre o uso do aparelho. As crianças sempre devem ser supervisionadas para garantir que não brinquem com o aparelho.
- Para evitar acidentes pessoais, não toque em peças móveis ou qentes

### 6. ADVERTÊNCIA

Sempre desconecte este aparelho da alimentação elétrica antes de colocar as mãos na água, antes de colocar ou retirar peças e enquanto o equipamento estiver sendo instalado, reparado ou manuseado. Nunca puxe o cabo para remover o plugue da tomada. Segure o plugue e puxe-o para desconectar. Sempre desconecte um aparelho da tomada quando não estiver em uso. Nunca use o cabo para erguer o aparelho.

### 7. ADVERTÊNCIA:

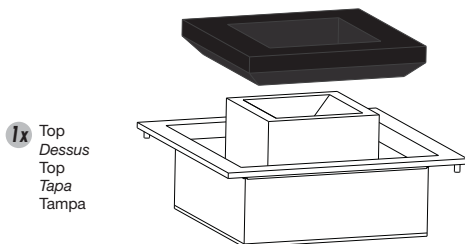
**ESTA É UMA BOMBA DE BEBEDOURO PARA ANIMAIS DE ESTIMAÇÃO.**

Esta bomba foi avaliada para uso somente com água limpa. Não use esta bomba para finalidades para as quais ela não foi projetada (isto é: não a use em piscinas etc.). O uso de acessórios não recomendados ou não vendidos pelo fabricante do aparelho pode criar uma condição insegura.

- Esta bomba é adequada para uso em água com temperatura de até 35 °C.
  - Não use esta bomba em piscinas ou em outras situações onde haja pessoas imersas.
  - Não use esta bomba com líquidos inflamáveis ou potáveis.
- Não instale ou armazene o aparelho onde ele fique exposto a temperaturas inferiores às de congelamento. Armazene em área interna. Proteja o aparelho da luz solar direta. Os materiais plásticos têm alta estabilidade sob a luz solar, mas a incidência direta de luz pode acelerar o desgaste.
  - Assegure que o aparelho seja posicionado em uma superfície plana e regular. Monitore o aparelho regularmente. Não deixe o aparelho sem manutenção durante períodos longos. Não deixe que a bomba funcione fora da água. A bomba deve estar completamente imersa em água. Esta bomba nunca deve operar fora d'água.
  - ADVERTÊNCIA:** (somente para EUA e Canadá): Este aparelho apresenta plugue polarizado (um dos pinos é mais largo que o outro) para reduzir o risco de choques elétricos. O plugue deve se encaixar em uma tomada polarizada de uma única maneira. Se não for possível inserir o plugue totalmente na tomada, inverta a posição do plugue. Se ainda assim não encaixar, entre em contato com um eletricitista qualificado para instalar uma tomada polarizada adequada. Não tente modificar o plugue ou a tomada de forma alguma.
  - Se for necessário usar uma extensão, verifique se a conexão é impermeável e está livre de poeira. Deve ser usado um cabo com classificação correta. Um cabo especificado para correntes ou potências menores do que as nominais do aparelho pode superaquecer. Deve ser tomado cuidado na disposição do cabo para que não seja puxado ou para evitar o risco de tropeços. A conexão deve ser realizada por um eletricitista qualificado.
  - IMPORTANTE** – O aparelho deve receber alimentação através de um GFCI ou RCD com corrente residual especificada não excedendo 30 mA.

## GUARDE ESTAS INSTRUÇÕES PARA REFERÊNCIA FUTURA

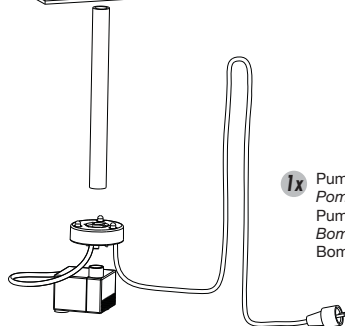
Apenas a observação exata destas diretrizes de instalação, elétricas e de manutenção pode assegurar o uso seguro e eficiente deste bebedouro.



**1x** Top  
Dessus  
Top  
Tapa  
Tampa

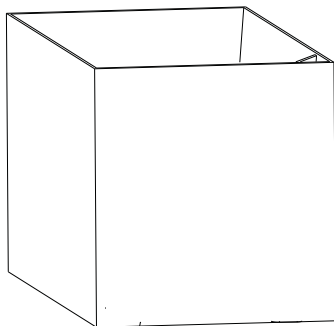
**1x** Carbon Filter  
*Filtre de charbon*  
Aktivkohlefilter  
*Filtro de carbón*  
Filtro de carvão

**1x** Water Intake Tube  
*Tube d'entrée d'eau*  
Wasseransaugrohr  
*Tubo de entrada de agua*  
Tubo de entrada de água

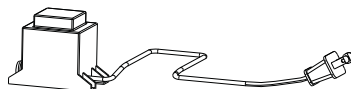


**1x** Pump/LED Light with electrical cord  
*Pompe/lampe à DEL avec cordon d'alimentation*  
Pumpe/LED-Beleuchtung mit Stromkabel  
*Bomba/luz LED con cable eléctrico*  
Bomba/Luz LED com cabo elétrico

**1x** Base  
Base  
Bodenteil  
Base  
Base



**1x** Transformer with electrical cord  
*Transformateur avec cordon d'alimentation*  
Transformator mit Stromkabel  
*Transformador con cable eléctrico*  
Transformador com cabo elétrico





# Al Fresco

USAGE  
UTILISATION  
VERWENDUNG  
USO  
UTILIZAÇÃO

## 1

Remove unit from box. Remove poly bag from filter and set aside.

Sortir l'appareil de la boîte. Retirer le filtre du sac de polyéthylène et le mettre de côté.

Nehmen Sie die Einheit aus der Verpackung. Entfernen Sie den Plastikbeutel vom Filter und legen Sie ihn zur Seite.

Quite el aparato de la caja. Quite la bolsa de polietileno del filtro y colóquelo a un lado.

Remova a unidade da caixa. Remova o saco plástico do filtro e deixe de lado.





## 2

Clean fountain before using to remove any dirt or debris. Wash the base and top (excluding the filter) with a sponge. Do not use abrasive cleansers or materials or any part of the unit. Rinse thoroughly.

Nettoyer l'abreuvoir avant de l'utiliser pour enlever la saleté ou les débris. Laver la base et le dessus (à l'exception du filtre) avec une éponge. Ne pas utiliser de nettoyants ni de matériaux abrasifs sur aucune partie de l'abreuvoir. Rincer à fond.

Reinigen Sie den Trinkbrunnen vor dem Gebrauch, um ihn von Staub und Schmutz zu befreien. Reinigen Sie das Bodenteil und das Top (nicht den Filter) mit einem feuchten Schwamm. Benutzen Sie keine Scheuermittel oder scheuernden Materialien zur Reinigung der Einheit. Spülen Sie alle Teile sorgfältig ab.

Limpe la fuente antes de usarla para eliminar suciedad y desechos. Lave la base y la tapa (sin incluir el filtro) con una esponja. No use limpiadores ni materiales abrasivos en ninguna pieza del aparato. Enjuague minuciosamente.

Limpe o bebedouro antes de usá-lo para remover qualquer sujeira ou resíduo. Lave a base e a parte superior (exceto o filtro) com uma esponja. Não use limpadores ou materiais abrasivos em nenhuma peça da unidade. Enxágue completamente.





# Al Fresco

USAGE  
UTILISATION  
VERWENDUNG  
USO  
UTILIZAÇÃO

## 3

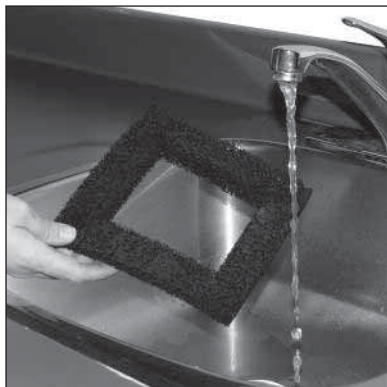
Rinse filter to remove excess dust.

Rincer le filtre pour retirer l'excès de poussière.

Spülen Sie den Filter, um Staub zu entfernen.

Enjuague el filtro para eliminar el exceso de polvo.

Enxágue o filtro para remover o excesso de pó.



## 4

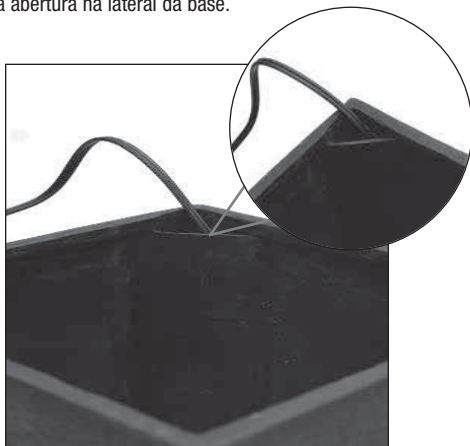
Thread pump/LED light electrical cord through opening on side of base.

Faire passer le cordon d'alimentation de la pompe/lampe à DEL dans l'ouverture sur le côté de la base.

Fädeln Sie das elektrische Kabel der Pumpe/LED-Lampe durch die Öffnung an der Seite des Bodenteils.

Pase el cable eléctrico de la bomba/luz LED a través de la abertura que está a un costado de la base.

Passo o cabo elétrico da bomba/luz LED através da abertura na lateral da base.



# 5

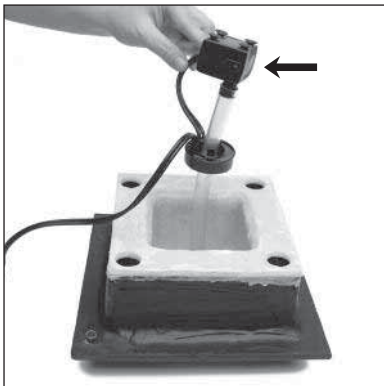
Affix pump/LED light to water intake tube (on under-side of fountain top)

Relier le tube d'entrée d'eau à la pompe/lampe à DEL (en dessous de la tête de l'abreuvoir).

Befestigen Sie die Pumpe/LED-Lampe an dem Wasseransaugrohr (auf der Unterseite des Trinkbrunnentops).

Fije la bomba/luz LED al tubo de entrada de agua (en la cara inferior de la tapa de la fuente).

Fixe a bomba/luz LED no tubo de entrada de água (ou no verso da parte superior do bebedouro).



# 5a

Slide the LED light down so that it is tightly positioned against the pump

Faire glisser la lampe à DEL de manière à ce qu'elle soit solidement appuyée contre la pompe.

Schieben Sie die LED-Lampe hinunter, damit sie fest an der Pumpe sitzt.

Deslice la luz LED hacia abajo, de modo que quede firmemente colocada frente a la bomba.

Deslize a luz LED para baixo para posicioná-la firmemente contra a bomba.





# Al Fresco

USAGE  
UTILISATION  
VERWENDUNG  
USO  
UTILIZAÇÃO

## 6

Fill fountain with water (using faucet, water pitcher, or garden hose).

Remplir l'abreuvoir d'eau (à l'aide du robinet, d'un pot à eau ou d'un tuyau d'arrosage).

Befüllen Sie den Trinkbrunnen mit Wasser (Wasserhahn, Wasserkrug oder Gartenschlauch).

Llene la fuente con agua (mediante el grifo, un jarro de agua o la manguera del jardín).

Encha o bebedouro com água (utilizando uma torneira, jarra de água ou mangueira de jardim).



# 7

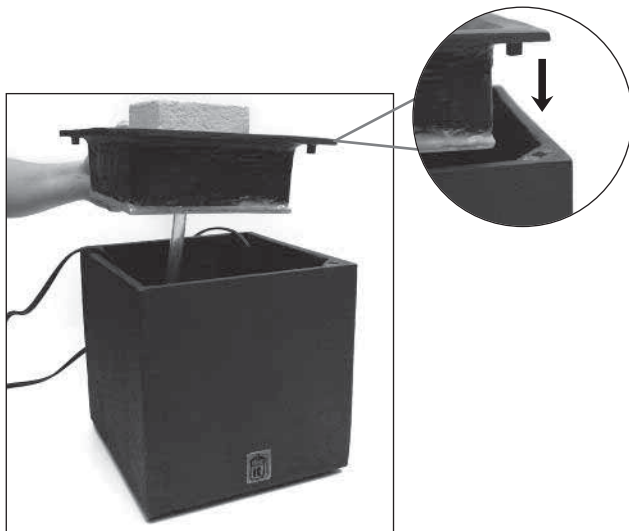
Put top on base. Align the square peg/round peg on the underside of the fountain top with the square & round holes on the top of the base (to ensure that the top will fit firmly on the base).

Déposer la tête sur la base. Aligner les pattes carrées/rondes en dessous de la tête de l'abreuvoir sur les trous carrés/ronds se trouvant sur le dessus de la base (pour s'assurer que la tête est solidement sur la base).

Setzen Sie das Top auf das Bodenteil. Richten Sie die eckigen Stifte/runden Stifte auf der Unterseite des Trinkbrunnentops ordnungsgemäß zu den eckigen und runden Löchern oben auf dem Bodenteil aus (damit das Top fest auf dem Bodenteil sitzen kann).

Coloque la tapa sobre la base. Las chavetas cuadrada/redonda de la cara inferior de la tapa de la fuente deben coincidir con los orificios cuadrados y redondos ubicados en la parte superior de la base (para garantizar que la tapa encaje firmemente en la base).

Coloque a parte superior sobre a base. Alinhe o pino quadrado/pino redondo embaixo da parte superior do bebedouro aos furos quadrado e redondo na parte superior da base (para assegurar que a parte superior encaixe firmemente na base).





# Al Fresco

USAGE  
UTILISATION  
VERWENDUNG  
USO  
UTILIZAÇÃO

## 8

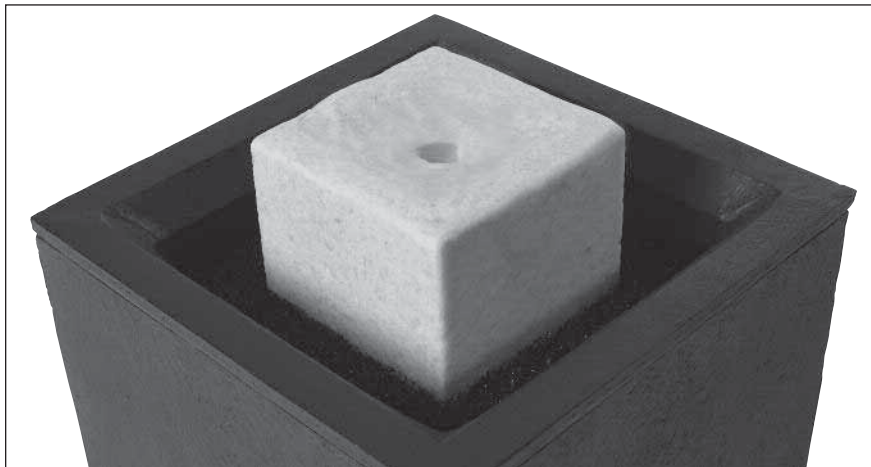
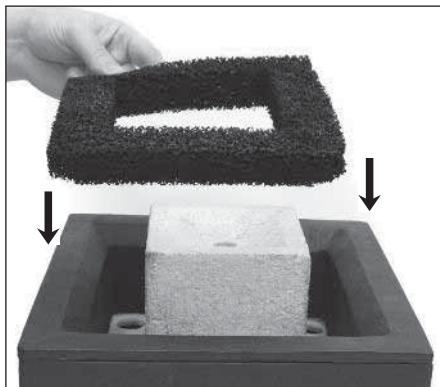
Insert filter. Press down firmly to ensure filter is securely in place

Insérer le filtre. Appuyer fermement pour faire en sorte que le filtre soit bien en place.

Setzen Sie den Filter ein. Drücken Sie ihn fest herunter, damit er ordnungsgemäß sitzt.

Introduzca el filtro. Presiónelo hacia abajo con firmeza para fijarlo en su lugar.

Insira o filtro. Pressione firmemente para baixo para que o filtro fique firme no lugar.



# 9

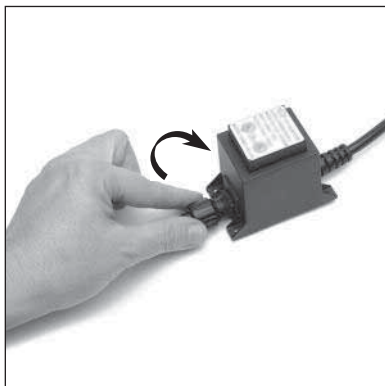
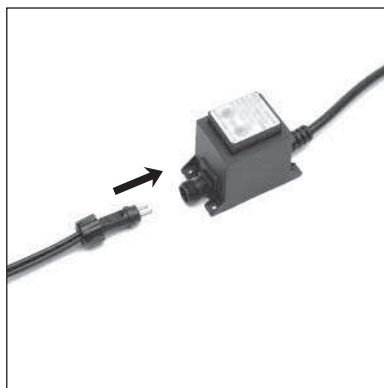
Attach the pump/LED light electrical cord to transformer.  
Ensure the safety cover is screwed tight.

Brancher le cordon d'alimentation de la pompe/lampe à DEL au transformateur. Faire en sorte que le capuchon de sécurité soit vissé solidement.

Verbinden Sie das elektrische Kabel der Pumpe/LED-Lampe mit dem Transformator. Achten Sie darauf, dass die Sicherheitshülle fest aufgedreht wurde.

Sujete el cable eléctrico de la bomba/luz LED al transformador. Asegúrese de que la tapa de seguridad esté fuertemente enroscada.

Conecte o cabo elétrico da bomba/luz LED ao transformador. Verifique se a capa de segurança está firmemente atarraxada.





# Al Fresco

USAGE  
UTILISATION  
VERWENDUNG  
USO  
UTILIZAÇÃO

## 10

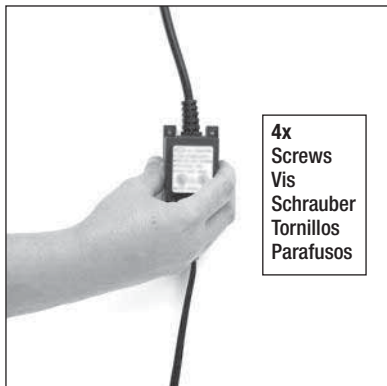
Attach (screw) the transformer to the wall. Transformer must be installed at least 1m (39") from ground. Screws not included (X4).

Fixer (visser) le transformateur au mur. Le transformateur doit être installé à au moins 1 mètre (39 po) du sol. Les vis ne sont pas comprises (X4).

Befestigen Sie (anschrauben) den Transformator an einer Wand. Der Transformator muss mindestens 1 m über dem Boden installiert werden. Die Schrauben sind im Lieferumfang nicht enthalten (X4).

Sujete (atornille) el transformador a la pared. El transformador se debe instalar a una altura de 1 m (39 pulg.) del piso. Los tornillos no están incluidos (X4).

Fixe (aparafuse) o transformador na parede. O transformador deve ser instalado a pelo menos 1 metro do piso. Parafusos não inclusos (X4).



## 11

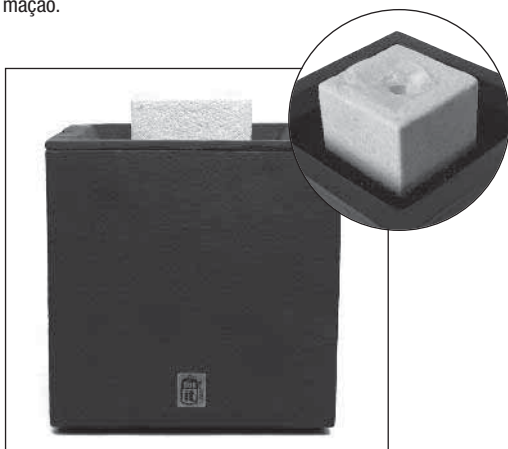
Plug in unit. Secure excess power cord with tie wrap and place behind unit to avoid pet chewing and entanglement.

Brancher l'appareil. Attacher ensemble le surplus du cordon d'alimentation avec une attache autobloquante et le placer derrière l'abreuvoir pour éviter que l'animal le mâchonne et s'y emmêle.

Verbinden Sie die Einheit mit dem Stromnetz. Binden Sie überschüssiges Kabel mit einem Kabelbinder sicher zusammen. Platzieren Sie es hinter der Einheit, um zu verhindern, dass Ihr Heimtier daran kaut oder sich darin verfängt.

Enchufe el aparato. Asegure el excedente del cable de alimentación con la banda de sujeción detrás del aparato para evitar que la mascota lo mordsquee o se enrede con él.

Conecte a unidade. Amarre o excesso do cabo de alimentação com uma presilha e coloque sob a unidade, para evitar que fique enrolado ou que seja roído por seu animal de estimação.





## WEEKLY MAINTENANCE

Wash and rinse fountain with a soft sponge and a non-abrasive cleanser. Rinse thoroughly, ensuring no soapy residue. Remove the filter from the base and rinse.

Do not wash the filter with soap. If filter contains excess debris or other foreign matter, replace it (replacement filters sold separately). The filter should be replaced every 3 weeks or when there are visible signs that the filter is saturated with foreign matter (debris, food, hair, etc.) More frequent changes may be necessary due to outdoor and/or indoor environmental and water conditions, as well as multiple pet use.

Should pump appear dirty, open pump and remove impeller cap and impeller. Remove any debris from the impeller and clean impeller well with cotton swab. Handle impeller with care.

## ENTRETIEN HEBDOMADAIRE

Laver et rincer l'abreuvoir avec une éponge douce et un détergent non abrasif. Rincer à fond en s'assurant qu'il n'y a aucun résidu de savon. Retirer le filtre de la base et rincer. Ne pas laver le filtre avec du savon. S'il contient un excès de débris ou d'autres corps étrangers, le remplacer (filtres de rechange vendus séparément). Le filtre devrait être remplacé toutes les trois semaines ou lorsqu'il montre des signes de saturation par des corps étrangers (débris, aliments, poils, etc.). Des nettoyeurs plus fréquents peuvent être requis en raison de la qualité de l'eau et des conditions environnementales à l'extérieur ou à l'intérieur de la maison, et aussi lorsque de nombreux animaux utilisent l'abreuvoir.

Si la pompe est sale, l'ouvrir et retirer le couvercle de la couronne et la couronne. Éliminer tous les débris de la couronne, nettoyer son puits avec un coton-tige. Manipuler la couronne avec soin.

## WÖCHENTLICHE WARTUNG

Waschen Sie den Trinkbrunnen mit einem weichen Schwamm und einem milden Reinigungsmittel und spülen Sie ihn ab. Achten Sie auf sorgfältiges Abspülen, damit keine Seifenrückstände zurückbleiben. Entfernen Sie den Filter aus dem Bodenteil und spülen Sie ihn ab. Filter nicht mit Seife auswaschen. Falls der Filter Verunreinigungen oder sonstige Fremdstoffe enthält, ersetzen Sie ihn. (Ersatzfilter werden separat verkauft.) Ersetzen Sie den Filter alle drei Wochen oder sobald Anzeichen für eine Sättigung mit Fremdstoffen (Verunreinigungen, Futterresten, Haaren usw.) erkennbar werden. Ein häufigeres Auswechseln kann erforderlich werden. Dies hängt davon ab, ob Sie den Trinkbrunnen drinnen oder draußen verwenden, von der Wasserqualität und ob der Trinkbrunnen von mehreren Tieren genutzt wird.

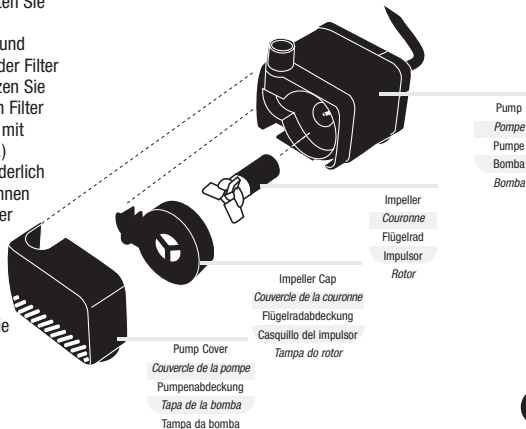
Wenn Sie vermuten, dass die Pumpe schmutzig ist, öffnen Sie die Pumpe und entfernen Sie die Flügelradabdeckung und das Flügelrad. Entfernen Sie eventuelle Verunreinigungen vom Flügelrad und reinigen Sie den Flügelradschacht mit einem Wattestäbchen. Seien Sie vorsichtig bei der Handhabung des Flügelrads.

## MANTENIMIENTO SEMANAL

Lave la fuente con una esponja suave y un limpiador no abrasivo. Enjuague todo muy bien, sin dejar ningún residuo jabonoso. Saque el filtro de la base y enjuáguelo. No lave el filtro con jabón. Si el filtro contiene desechos en exceso u otro cuerpo extraño, reemplácelo (los repuestos para filtros se venden por separado). El filtro debe cambiarse cada 3 semanas cuando hay signos visibles de saturación con cuerpos extraños (desechos, comida, pelo, etc.). Es posible que se necesiten cambios más frecuentes debido a las condiciones del agua y ambiente en exteriores o interiores, como también debido al uso de parte de varias mascotas. Si la bomba parece sucia, abra la bomba y quite la tapa del impulsor y el impulsor. Retire cualquier desecho del impulsor, límpielo bien con un hisopo. Manipule el impulsor con cuidado.

## LIMPEZA SEMANAL

Lave e enxague a bebedouro com uma esponja macia e líquido de limpeza não-abrasivo. Enxague abundantemente, assegurando-se de não haver resíduos de sabão. Remova o filtro da base e enxague tudo. Não lave o filtro com sabão. Se o filtro tiver excesso de resíduos ou qualquer material estranho, substitua-o (filtros sobressalentes são vendidos separadamente). O filtro de carvão deve ser substituído a cada 3 semanas ou quando qualquer sinal visível de saturação ou sujeira (resíduos, comida, cabelos, etc) seja detectado. Podem ser necessárias trocas mais frequentes devido às condições ambientais e da água na área externa e/ou interna, bem como devido ao uso por diversos animais de estimação. Se a bomba parecer suja, abra-a e retire a tampa da roda impulsora e o impulsor. Remova todo resíduo do impulsor, limpe-o bem com um pano de algodão. Manuseie o impulsor com cuidado.





# Al Fresco

FREQUENTLY ASKED QUESTIONS  
FOIRE AUX QUESTIONS  
HÄUFIG GESTELLTE FRAGEN  
PREGUNTAS MÁS FRECUENTES  
QUESTÕES MAIS FREQUENTES

**Q: My pet seems afraid of the unit. What should I do?**

**A:** Although the majority of pets readily accept using the fountain, your pet may be intimidated by the unit at first. It is important to encourage drinking from the fountain. Remove other water sources for a limited amount of time. Your pet will become accustomed to the unit within a few days. It is imperative to monitor your pet's use of the fountain at first to ensure that he is drinking to avoid dehydration.

**Q: How often should I fill my unit?**

**A:** Refill frequency is dependent on many factors, including how much your pet drinks, how many pets use the fountain, and the environmental conditions where the unit is located. There will be more water evaporation in a dry, warm area versus a cool area.

**Q: Why is the unit making gurgle sounds?**

**A:** The gurgle sounds are an indication that the water level is very low. Refill immediately (refer to filling instructions). Never let the unit run dry.

**Q: Why is the water not pumping properly through the unit?**

**A:** There may be some foreign matter (food, hair, debris) trapped in the filter, or pump, that may be causing this problem. Examine the filter. Should it be saturated with foreign matter, it must be replaced. Should the filter appear in functioning order, check the pump carefully. You may need to open the pump and clean out the interior for it to function properly (refer to cleaning instructions).

**Q: I plugged in the unit, but there is no water flowing. What should I do?**

**A:** There could be air trapped in the pump, preventing it from functioning properly. To remove air from the system, repeat the process of unplugging and plugging in the unit until the water begins to flow.

For further assistance, please call our customer service departments: Canada: 1-800-554-2436 U.S.A.: 1-800-724-2436

**Q: Mon animal semble avoir peur de l'abreuvoir. Que devrais-je faire?**

**R:** Même si la majorité des animaux de compagnie accepte volontiers d'utiliser l'abreuvoir, votre animal peut être intimidé au début. Il est important de l'encourager à boire de l'abreuvoir. Retirez les autres sources d'eau pour une période limitée. Il s'habitue à l'abreuvoir en l'espace de quelques jours. Au cours des premiers jours, vous devez vérifier que votre animal utilise l'abreuvoir pour vous assurer qu'il boit et ne se déshydrate pas.

**Q: À quelle fréquence devrais-je remplir l'abreuvoir?**

**R:** La fréquence de remplissage dépend de nombreux facteurs y compris la quantité d'eau que boit votre animal, le nombre d'animaux utilisant l'abreuvoir et l'environnement dans lequel est placé l'abreuvoir. Vous remarquerez plus d'évaporation de l'eau dans un endroit sec et chaud par opposition à un endroit sec et frais.

**Q: Pourquoi l'abreuvoir fait-il des glouglous?**

**R:** Les glouglous indiquent que le niveau d'eau est très bas. Remplissez de nouveau le dôme immédiatement (consultez les instructions de remplissage). Ne laissez jamais l'abreuvoir fonctionner à sec.

**Q: Pourquoi l'eau n'est-elle pas pompée convenablement dans l'abreuvoir?**

**R:** Des corps étrangers (aliments, poils, débris) sont peut-être coincés dans le filtre ou la pompe et peuvent causer ce problème. Vous devez examiner le filtre; s'il est saturé de corps étrangers, il faut le remplacer. Si le filtre fonctionne, vérifiez la pompe soigneusement. Vous aurez peut-être ouvert la pompe et à nettoyer l'intérieur pour qu'elle fonctionne convenablement (consultez les instructions de nettoyage).

**Q: J'ai branché l'abreuvoir mais il n'y a pas d'eau qui coule sur le dôme. Que devrais-je faire?**

**R:** De l'air est probablement coincé dans la pompe, ce qui l'empêche de fonctionner correctement. Pour retirer l'air du système, débranchez et rebranchez en répétant ces opérations jusqu'à ce que l'eau commence à couler.

Pour le service après-vente, veuillez téléphoner à notre service à la clientèle :

Canada: 1 800 554-2436 É.-U.: 1 800 724-2436

**F: Mein Haustier scheint Angst vor dem Gerät zu haben. Was kann ich tun?**

**A:** Obwohl die meisten Haustiere sich problemlos an die Nutzung des Trinkbrunnens gewöhnen, kann es vorkommen, dass Ihr Haustier zunächst verschüchtert auf das Gerät reagiert. Es ist wichtig, dass Sie es zur Nutzung des Trinkbrunnens ermutigen. Entfernen Sie für eine begrenzte Zeit alle übrigen Wasserquellen. Ihr Haustier wird sich innerhalb weniger Tage an das Gerät gewöhnen. Es ist zwingend erforderlich, dass Sie in der Anfangsphase darauf achten, ob Ihr Haustier das Gerät annimmt und genügend Wasser zu sich nimmt.

**F: Wie häufig sollte ich das Gerät nachfüllen?**

**A:** Die Füllhäufigkeit ist von einer Reihe von Faktoren abhängig, z.B. davon, wie viel Ihr Haustier trinkt, ob mehrere Tiere den Trinkbrunnen nutzen und in was für einer Umgebung das Gerät aufgestellt ist. In warmen, trockenen Räumen verunstet erheblich mehr Feuchtigkeit als in kühlen Räumen.

**F: Warum macht das Gerät gurgelnde Geräusche?**

**A:** Dieses Gurgeln ist ein Zeichen dafür, dass der Wasserstand sehr niedrig ist. Füllen Sie umgehend Wasser nach (siehe Nachfüllhinweise). Lassen Sie das Gerät nie trocken laufen.

**F: Warum pumpt das Wasser nicht ordnungsgemäß durch das Gerät?**

**A:** Möglicherweise sind im Filter oder in der Pumpe eingeschlossene Fremdstoffe (Futterreste, Haare, Verunreinigungen) die Problemsache. Überprüfen Sie den Filter. Sollte er mit Fremdstoffen gesättigt sein, muss er ersetzt werden. Falls der Filter in gutem Betriebszustand zu sein

FREQUENTLY ASKED QUESTIONS  
FOIRE AUX QUESTIONS  
HÄUFIG GESTELLTE FRAGEN  
PREGUNTAS MÁS FRECUENTES  
QUESTÕES MAIS FREQUENTES

scheint, überprüfen Sie die Pumpe sorgfältig. Gegebenenfalls müssen Sie die Pumpe öffnen und den Innenraum reinigen, um den ordnungsgemäßen Betrieb wieder herzustellen (siehe Reinigungshinweise).

- F: Ich habe das Gerät an das Netz angeschlossen, aber es fließt kein Wasser über die Kuppel. Was kann ich tun?**
- A:** Es könnte Luft in der Pumpe eingeschlossen sein, die ein ordnungsgemäßes Funktionieren verhindert. Um das Gerät zu entlüften, ziehen Sie mehrmals den Netzstecker ab und stecken Sie ihn wieder in die Steckdose, bis Wasser über die Kuppel zu fließen beginnt.
- Falls Sie ein Problem oder eine Frage in Bezug auf den Gebrauch dieses Produktes haben, wenden Sie sich bitte an Ihren örtlichen Fachhändler oder an HAGEN direkt.**  
**HAGEN Deutschland GmbH & Co. KG**  
**Lehmweg 99-105**  
**D-25488 Holm**

**P: Mi mascota parece asustarse del aparato. ¿Qué debo hacer?**

**R:** Aunque la mayoría de los animales domésticos acepta fácilmente la fuente, al principio su mascota puede sentirse intimidada por este aparato. Es importante animarle a que beba de la fuente. Retire otras fuentes de agua durante periodos de tiempo limitados. En unos pocos días su mascota llegará a acostumbrarse al aparato. Es imprescindible supervisar el modo en que su mascota comienza a usar la fuente para asegurarse de que bebe y que no se deshidrata.

**P: ¿Con qué frecuencia debo llenar el aparato?**

**R:** La frecuencia de llenado depende de muchos factores: cuánto bebe su mascota, cuántos animales domésticos utilizan la fuente y cuáles son las condiciones ambientales donde se encuentra el aparato. En un ambiente seco y tibio el agua se evaporará más rápido que en un lugar fresco y seco.

**P: ¿Por qué borbotea el aparato?**

**R:** El borboteo es una indicación de que el nivel de agua está muy bajo. Vuelva a llenar la cúpula inmediatamente (consulte las instrucciones de llenado). Nunca deje que el aparato funcione en seco.

**P: ¿Por qué el agua no pasa bien por el aparato?**

**R:** Este problema puede deberse a que el filtro o la bomba tienen materias extrañas (alimento, pelo, desechos). Examine el filtro. Si está lleno de materias extrañas, deberá cambiarlo. Si el filtro parece funcionar bien, examine atentamente la bomba. Es posible que necesite abrir la bomba y limpiar el interior para que funcione bien (consulte las instrucciones de limpieza).

**P: Enchufé el aparato, pero el agua no fluye sobre la cúpula. ¿Qué debo hacer?**

**R:** Es posible que la bomba tenga aire y esto impida que el aparato funcione como corresponde. Para quitar el aire del sistema, enchufe y desenchufe el aparato hasta que el agua empiece a fluir por la cúpula.

**Para más información, llame por favor a nuestros Departamentos de Servicio a la Clientela:**  
**Canadá: 1-800-554-2436 EE.UU.: 1-800-724-2436**

**Q: Meu animal parece ter medo do aparelho. Que devo fazer?**

**R:** Embora a maioria dos animais de estimação aceitem o bebedouro, seu animal pode ficar, inicialmente, intimidado pelo aparelho. É importante encorajá-lo a beber no bebedouro. Remova outras fontes de abastecimento de água durante períodos de tempo limitados. Seu animal se acostumará com ele em alguns dias. É imperativo verificar que seu animal utiliza o bebedouro, principalmente para evitar a desidratação do animal.

**Q: Quantas vezes devo encher o reservatório?**

**R:** A quantidade de vezes depende de vários fatores, inclusive da quantidade de água que seu animal bebe, quantos animais utilizam o bebedouro e das condições do local onde o aparelho está instalado. Em um ambiente seco e quente, haverá maior evaporação da água, se comparado a uma área fria e seca.

**Q: Porqué o aparelho faz um barulho de borbulho?**

**R:** O som de borbulho indica que o nível da água está baixo. Encha a cúpula imediatamente (refira-se às instruções correspondentes). Não deixe o aparelho funcionar sem água.

**Q: Porqué a água não está sendo bombeada corretamente no aparelho?**

**R:** Poderá haver corpos estranhos (comida, pêlos, resíduos) presos no filtro ou na bomba e causando o problema. Examine o filtro. Se estiver saturado com corpos estranhos, deverá ser substituído. Se o filtro parecer em bom estado de funcionamento, verifique a bomba cuidadosamente. Talvez necessite abrir a bomba e limpar seu interior para que volte a funcionar corretamente (refira-se às instruções de limpeza).

**Q: Liguei o aparelho mas não há água fluindo na cúpula. Que devo fazer?**

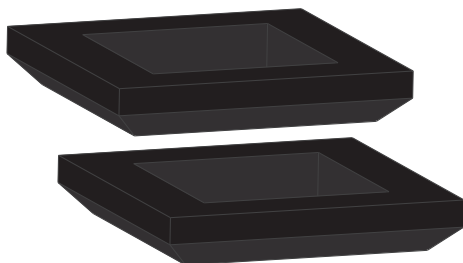
**R:** Pode ser que haja ar dentro da bomba, impedindo o funcionamento normal. Para retirar o ar do sistema, repita o processo de ligar e desligar o aparelho até que a água comece a fluir na cúpula.

**Para assistência adicional, favor telefonar ao departamento de serviço à clientela:**  
**Canadá: 1-800-554-2436 EEUU: 1-800-724-2436**



# Al Fresco

ACCESSORIES  
ACCESSOIRES  
ZUBEHÖR  
ACCESORIOS  
ACESSÓRIES



Art. # 90202

Replacement Carbon Filters (2 filters)

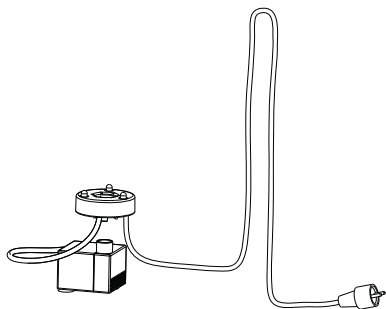
*Filtres de charbon de rechange (2 filtres)*

Ersatz-Aktivkohle-Filter (2 Filter)

*Filtros de repuesto carbón (2 filtros)*

Filtros de reposição carvão (2 filtros)

SPARE PARTS  
PIÈCES DE RECHANGE  
ERSATZTEILE  
PIEZAS DE REPUESTO  
PEÇAS DE REPOSIÇÃO



Art. # 90205

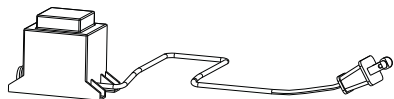
Pump/LED Light with electrical cord

*Pompe/lampe à DEL avec cordon d'alimentation*

Pumpe/LED-Beleuchtung mit Stromkabel

*Bomba/Luz LED con cable eléctrico*

Bombo/Luz LED com cabo eléctrico



Art. # 90207

Transformer with electrical cord

*Transformateur avec cordon d'alimentation*

Transformator mit Stromkabel

*Transformador con cable eléctrico*

Transformador com cabo eléctrico